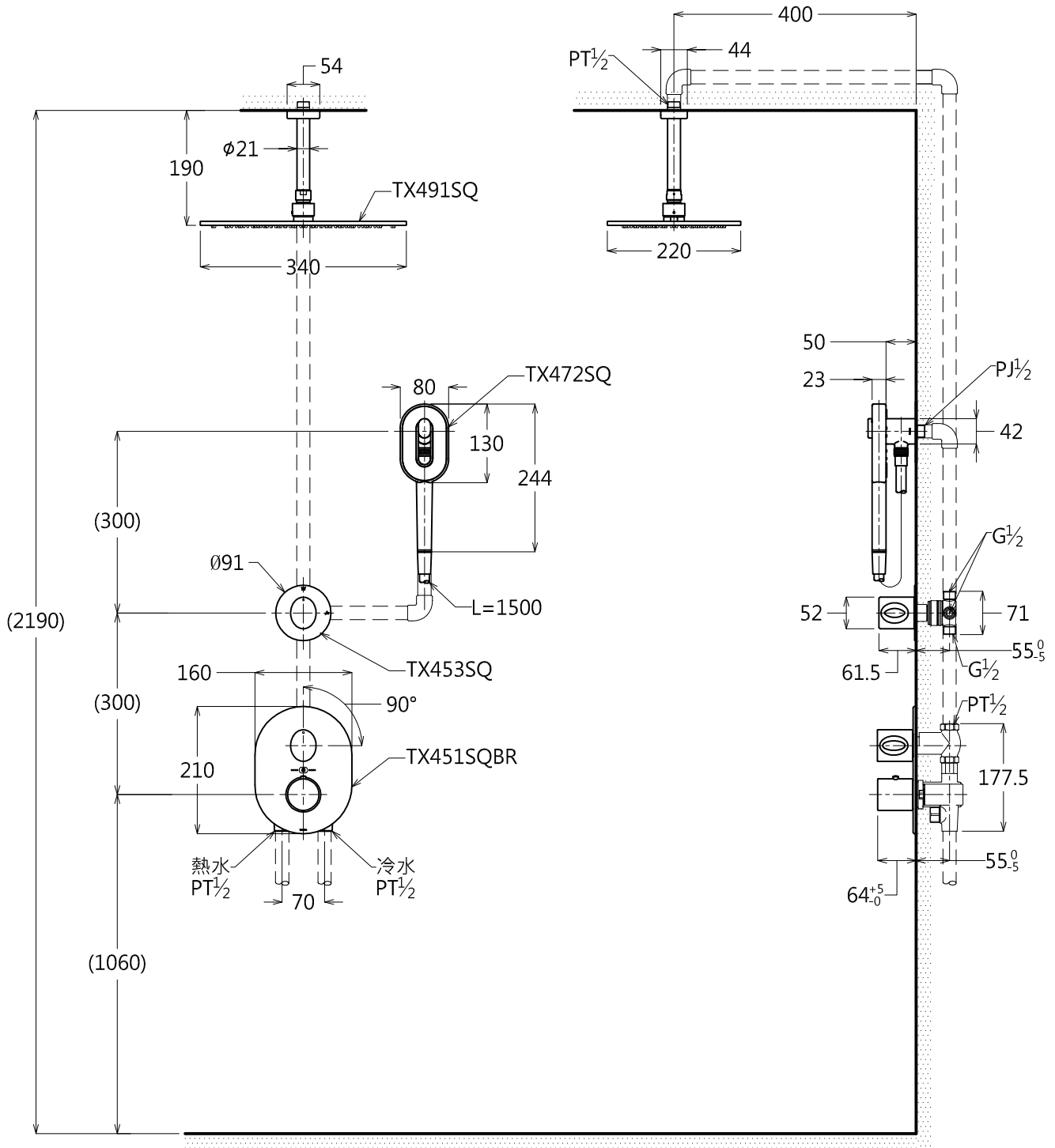


器具明細表

品番	品名	數量
TX451SQBR	控溫開關閥	1
TX453SQ	切換閥	1
TX491SQ	花灑	1
TX472SQ	手持花灑	1

安裝注意事項:

1. 花灑高度·建議以最高使用者身高加200mm。
2. ( )內尺寸請依使用者的身高做調整。



**TOTO**

單位 *M/M*

CAD比例 1:1  
出圖比例 1:10

名稱

LE-MUSE 淋浴組

製圖  
*Kusea*

檢圖

審核

日期  
2012.07.18

品番

TX451SQBR / TX453SQ  
TX491SQ / TX472SQ

備註  
STI

版別  
01

修改日期

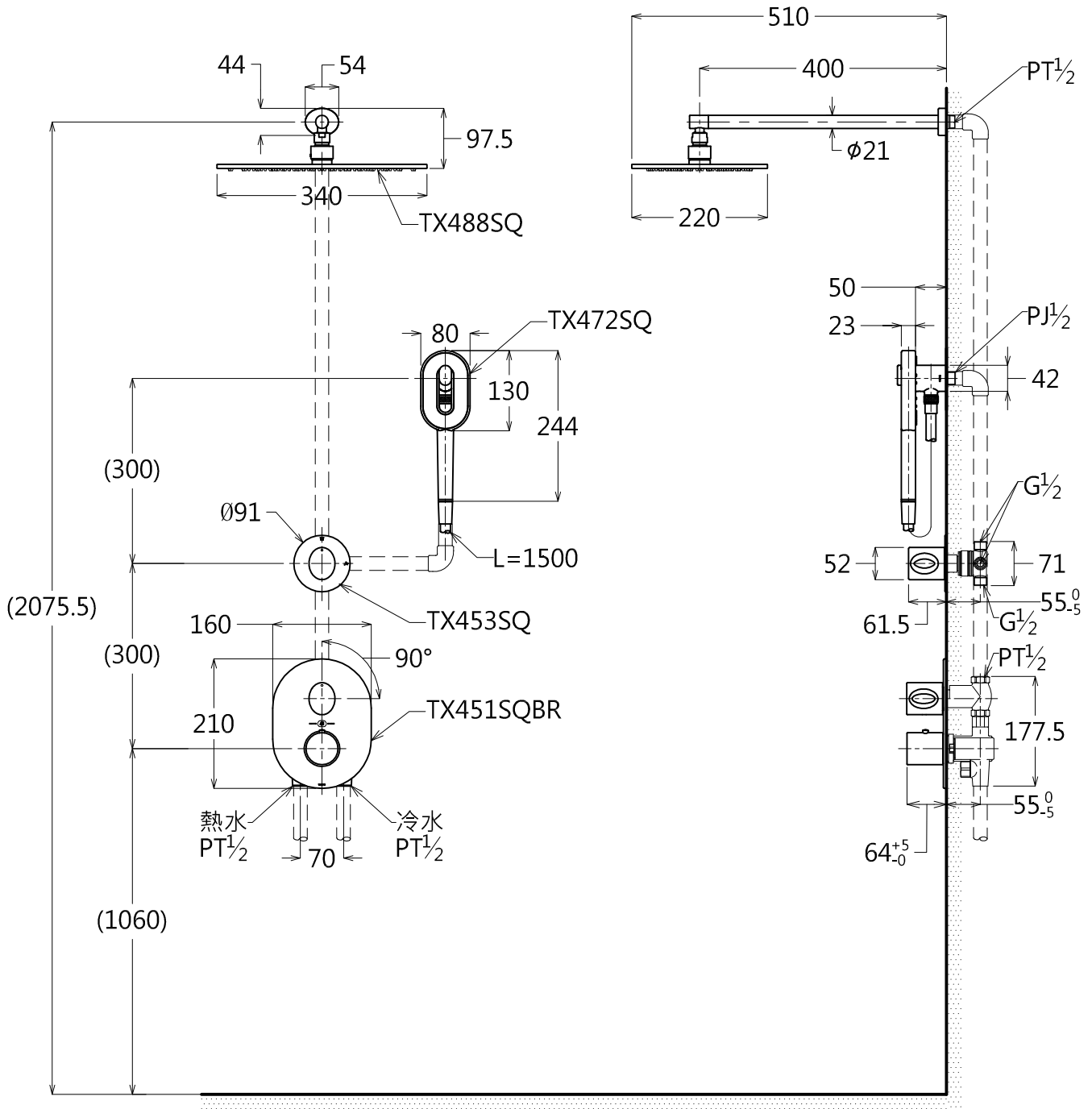
圖紙  
A4

器具明細表

品番	品名	數量
TX451SQBR	控溫開關閥	1
TX453SQ	切換閥	1
TX488SQ	花灑	1
TX472SQ	手持花灑	1

安裝注意事項:

1. 花灑高度·建議以最高使用者身高加200mm。
2. ( )內尺寸請依使用者的身高做調整。



**TOTO**

單位 *M/M*

CAD比例 1:1  
出圖比例 1:10

名稱

LE-MUSE 淋浴組

製圖  
*Kusea*

檢圖

審核

日期  
2012.07.18

品番

TX451SQBR / TX453SQ  
TX488SQ / TX472SQ

備註  
STI

版別  
01

修改日期

圖紙

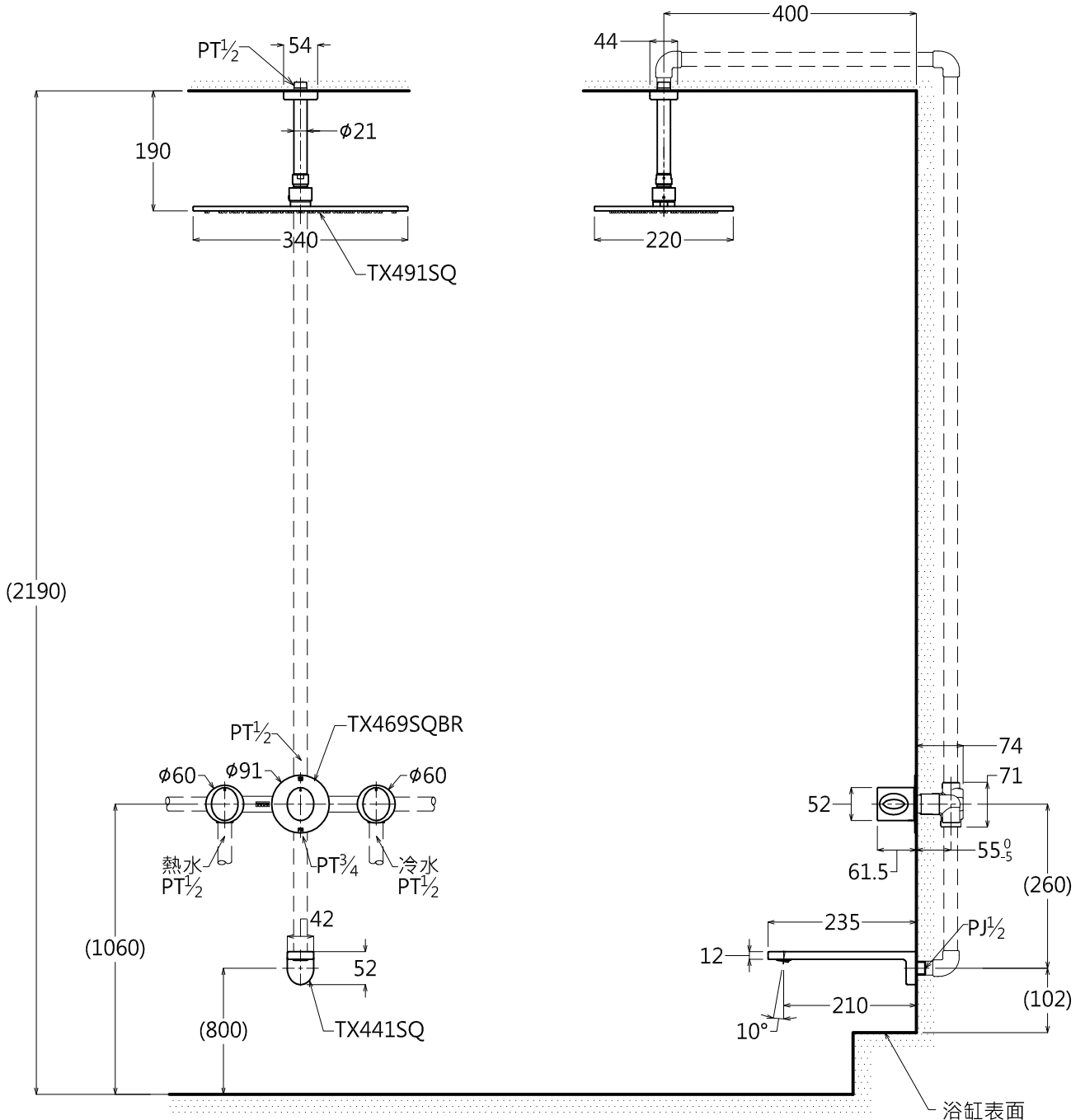
A4

器具明細表

品番	品名	數量
TX469SQBR	開關閥	1
TX441SQ	下出口水	1
TX491SQ	花灑	1

安裝注意事項:

1. 花灑高度·建議以最高使用者身高加200mm。
2. ( )內尺寸請依使用者的身高做調整。



**TOTO**

單位 *M/M*

CAD比例 1:1  
出圖比例 1:10

名稱

製圖  
*Kusea*

檢圖

審核

日期  
2012.07.16

LE-MUSE 淋浴組

備註  
STI

版別  
01

修改日期

圖紙  
A4

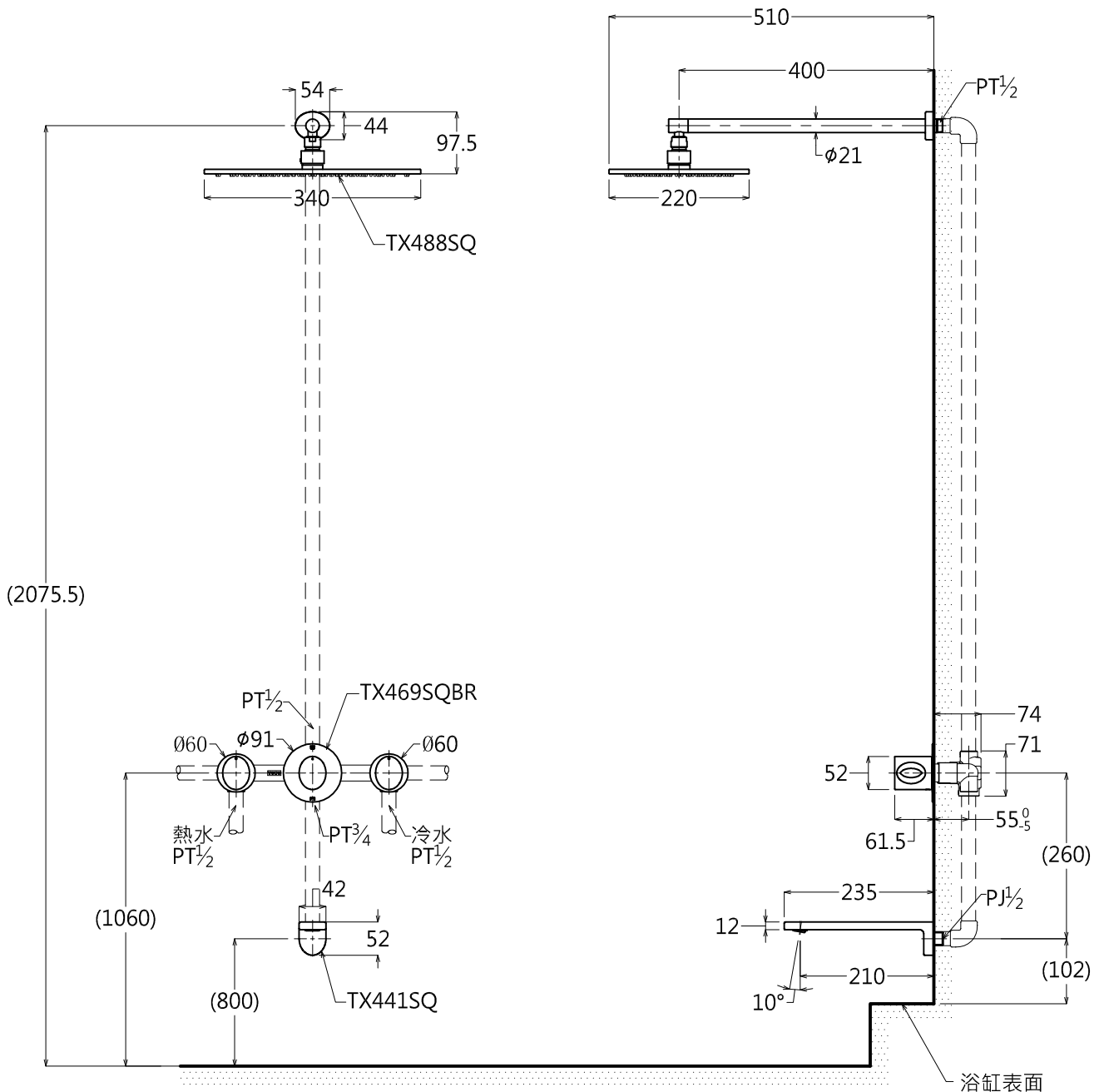
品番

TX469SQBR / TX441SQ/ TX491SQ

器具明細表

品番	品名	數量
TX469SQBR	開關閥	1
TX441SQ	下出口水	1
TX488SQ	花灑	1

安裝注意事項:  
 1. 花灑高度·建議以最高使用者身高加200mm。  
 2. ( )內尺寸請依使用者的身高做調整。



**TOTO**

單位 *M/M*

CAD比例 1:1  
出圖比例 1:10

名稱

製圖 *Kusea*

檢圖

審核

日期  
2012.07.16

LE-MUSE 淋浴組

備註  
STI

版別  
01

修改日期

圖紙  
A4

品番

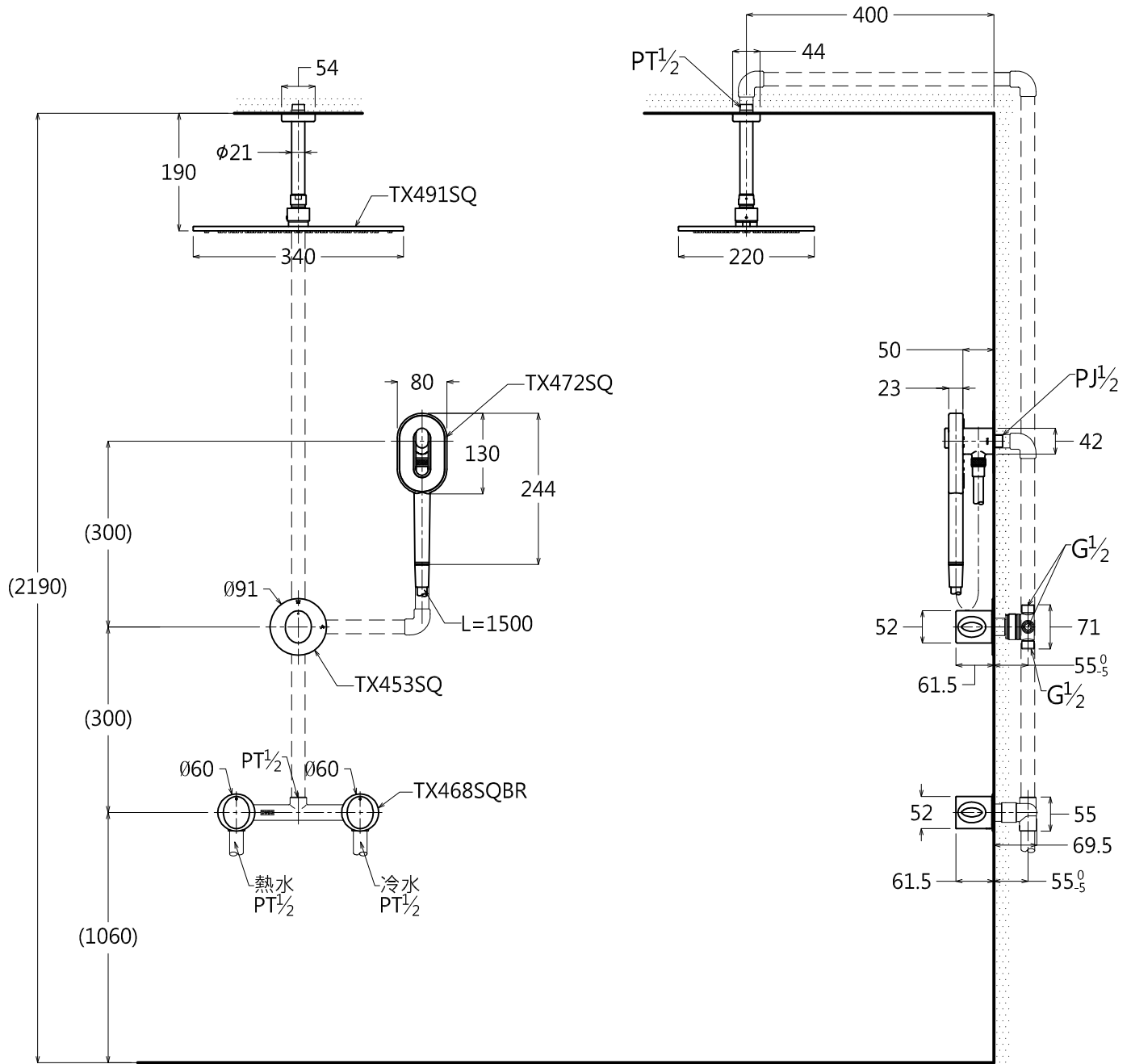
TX469SQBR / TX441SQ / TX488SQ

器具明細表

品番	品名	數量
TX468SQBR	開關閥	1
TX453SQ	切換閥	1
TX472SQ	手持花灑	1
TX491SQ	花灑	1

安裝注意事項:

1. 花灑高度·建議以最高使用者身高加200mm。
2. ( )內尺寸請依使用者的身高做調整。



**TOTO**

單位 *M/M*

CAD比例 1:1  
出圖比例 1:10

名稱

LE-MUSE 淋浴組

製圖  
*Kusea*

檢圖

審核

日期  
2012.07.16

品番

TX468SQBR / TX453SQ  
TX472SQ / TX491SQ

備註  
STI

版別  
01

修改日期

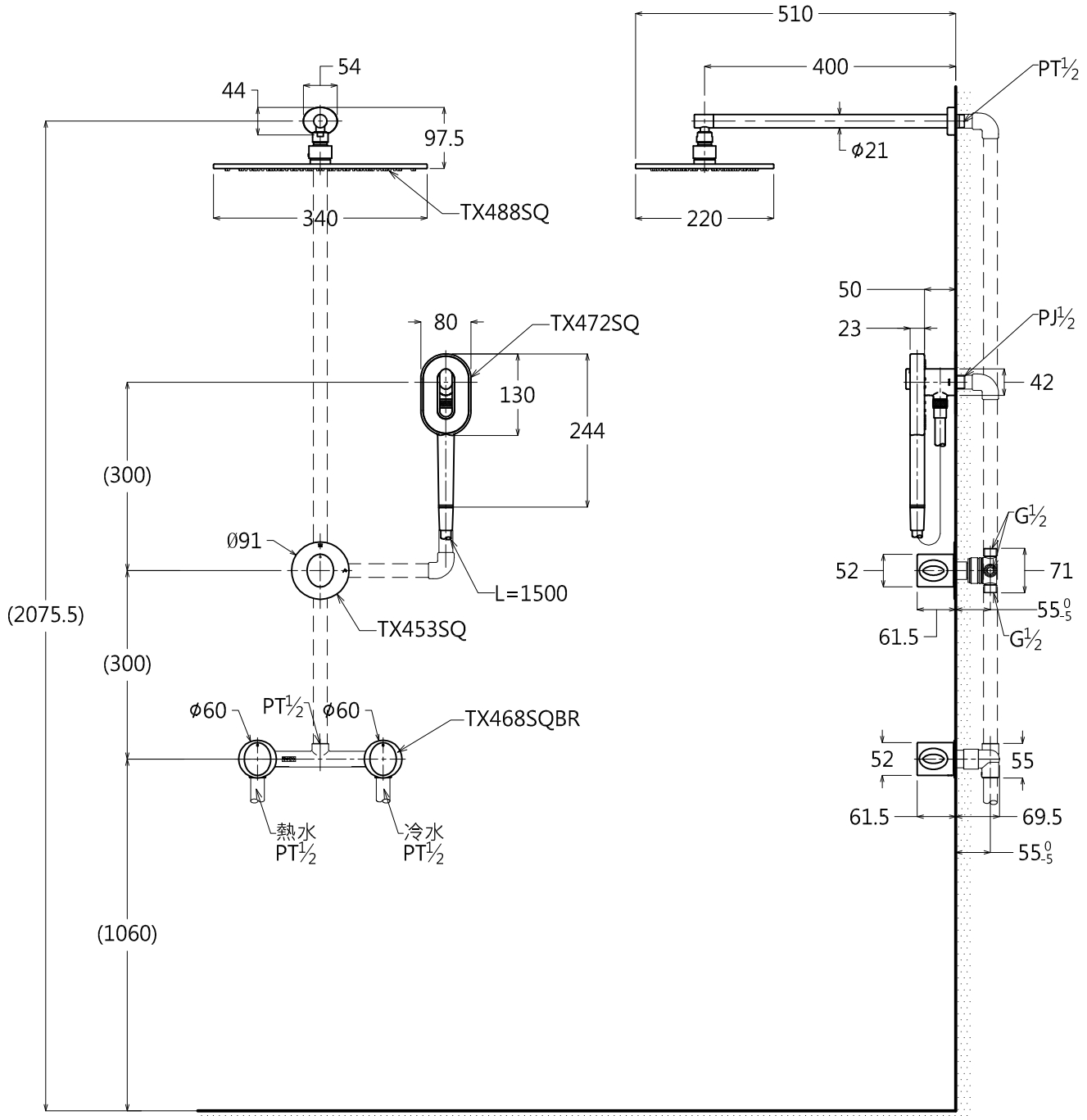
圖紙  
A4

器具明細表

品番	品名	數量
TX468SQBR	開關閥	1
TX453SQ	切換閥	1
TX472SQ	手持花灑	1
TX488SQ	花灑	1

安裝注意事項:

1. 花灑高度·建議以最高使用者身高加200mm。
2. ( )內尺寸請依使用者的身高做調整。



**TOTO**

單位 *M/M*

CAD比例 1:1  
出圖比例 1:10

名稱

LE-MUSE 淋浴組

製圖  
*Kusea*

檢圖

審核

日期  
2012.07.16

品番

TX468SQBR / TX453SQ  
TX472SQ / TX488SQ

備註  
STI

版別  
01

修改日期

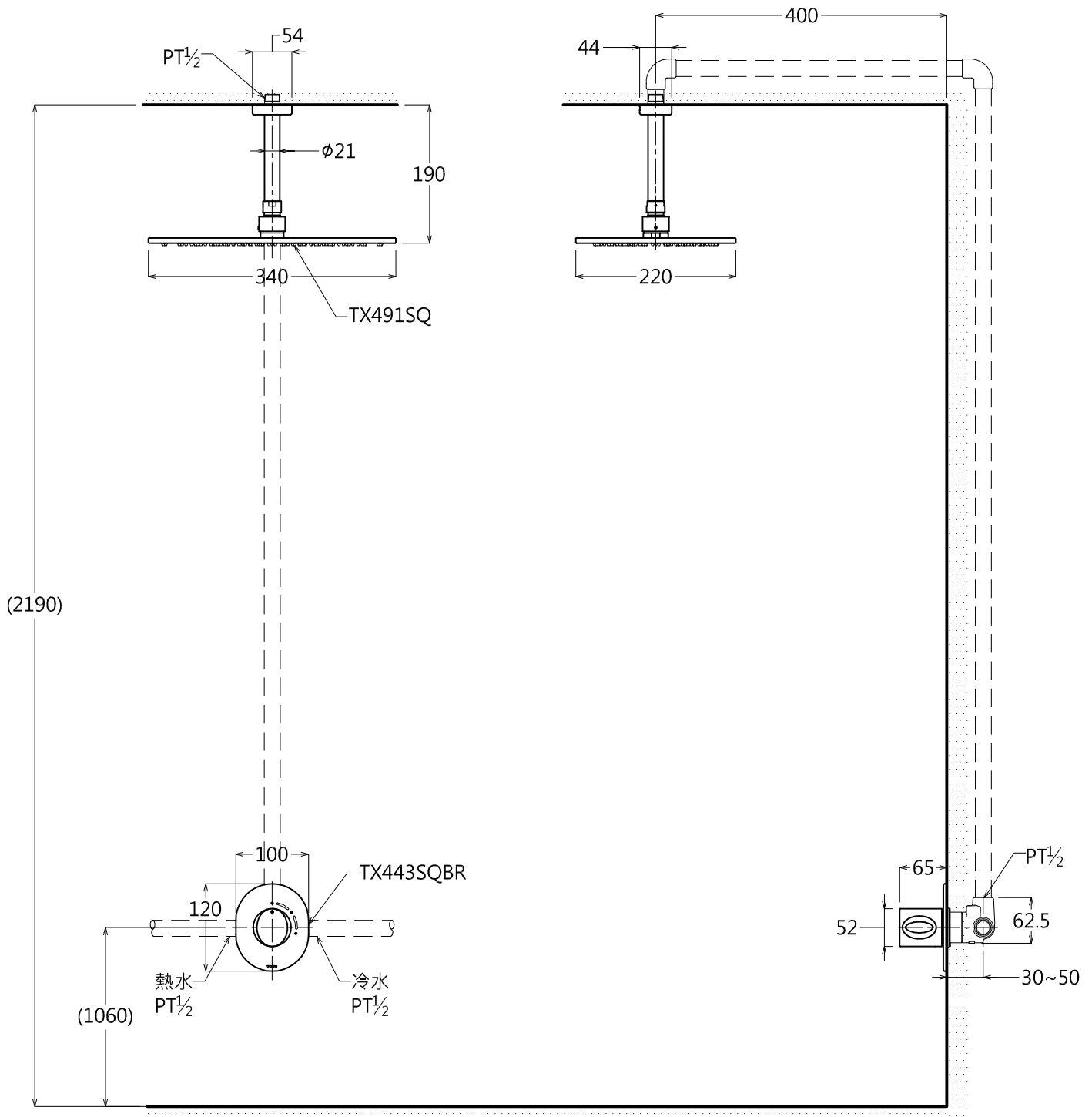
圖紙  
A4

器具明細表

品番	品名	數量
TX443SQBR	開關閥	1
TX491SQ	花灑	1

安裝注意事項:

1. 花灑高度·建議以最高使用者身高加200mm。
2. ( )內尺寸·請依使用者的身高做調整。



**TOTO**

單位 *M/M*

CAD比例 1:1  
出圖比例 1:8

名稱

LE-MUSE 淋浴組

製圖  
*Kusea*

檢圖

審核

日期

2012.07.12

品番

備註

STI

版別

01

修改日期

圖紙

A4

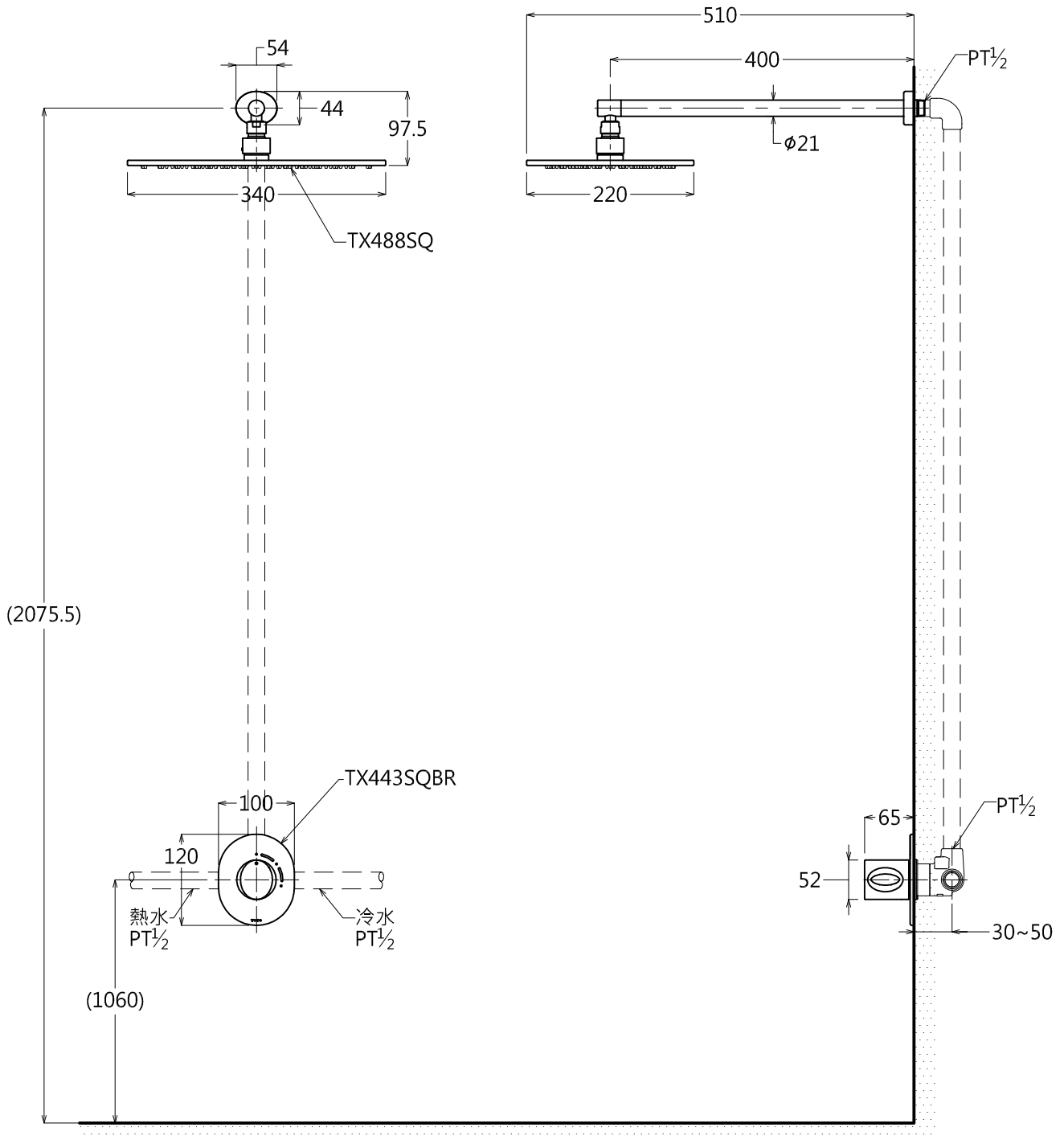
TX443SQBR / TX491SQ

器具明細表

品番	品名	數量
TX443SQBR	開關閥	1
TX488SQ	花灑	1

安裝注意事項:

1. 花灑高度·建議以最高使用者身高加200mm。
2. ( )內尺寸·請依使用者的身高做調整。



**TOTO**

單位 *M/M*

CAD比例 1:1  
出圖比例 1:8

名稱

LE-MUSE 淋浴組

製圖  
*Kusea*

檢圖

審核

日期

2012.07.12

品番

備註

STI

版別

01

修改日期

圖紙

A4

TX443SQBR / TX488SQ

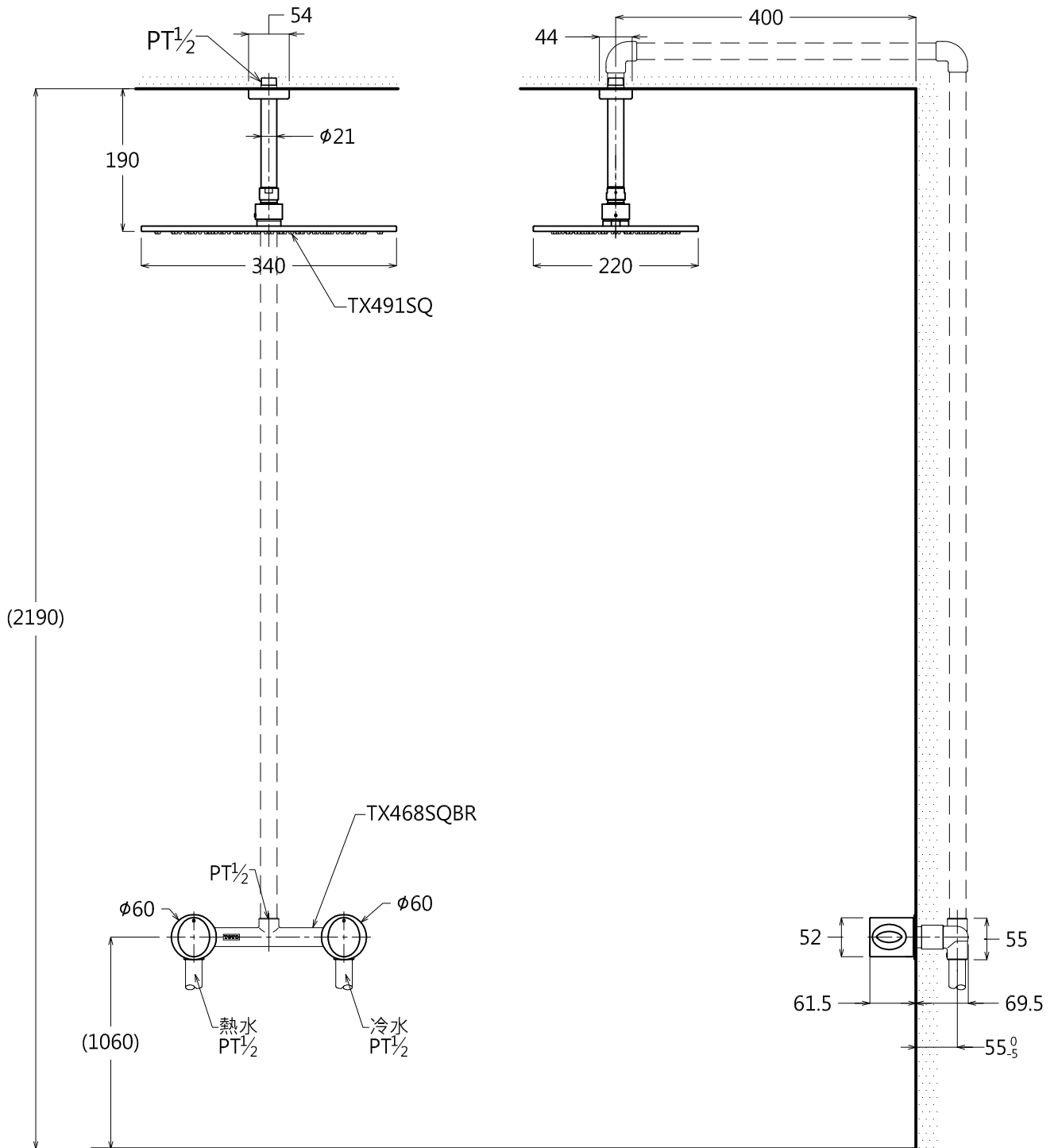


器具明細表

品番	品名	數量
TX468SQBR	開關閥	1
TX491SQ	花灑	1

安裝注意事項:

1. 花灑高度·建議以最高使用者身高加200mm。
2. ( )內尺寸·請依使用者的身高做調整。



**TOTO**

單位 *M/M*

CAD比例 1:1  
出圖比例 1:8

名稱

LE-MUSE 淋浴組

製圖  
*Kusea*

檢圖

審核

日期

2012.07.13

品番

備註

STI

版別

01

修改日期

圖紙

A4

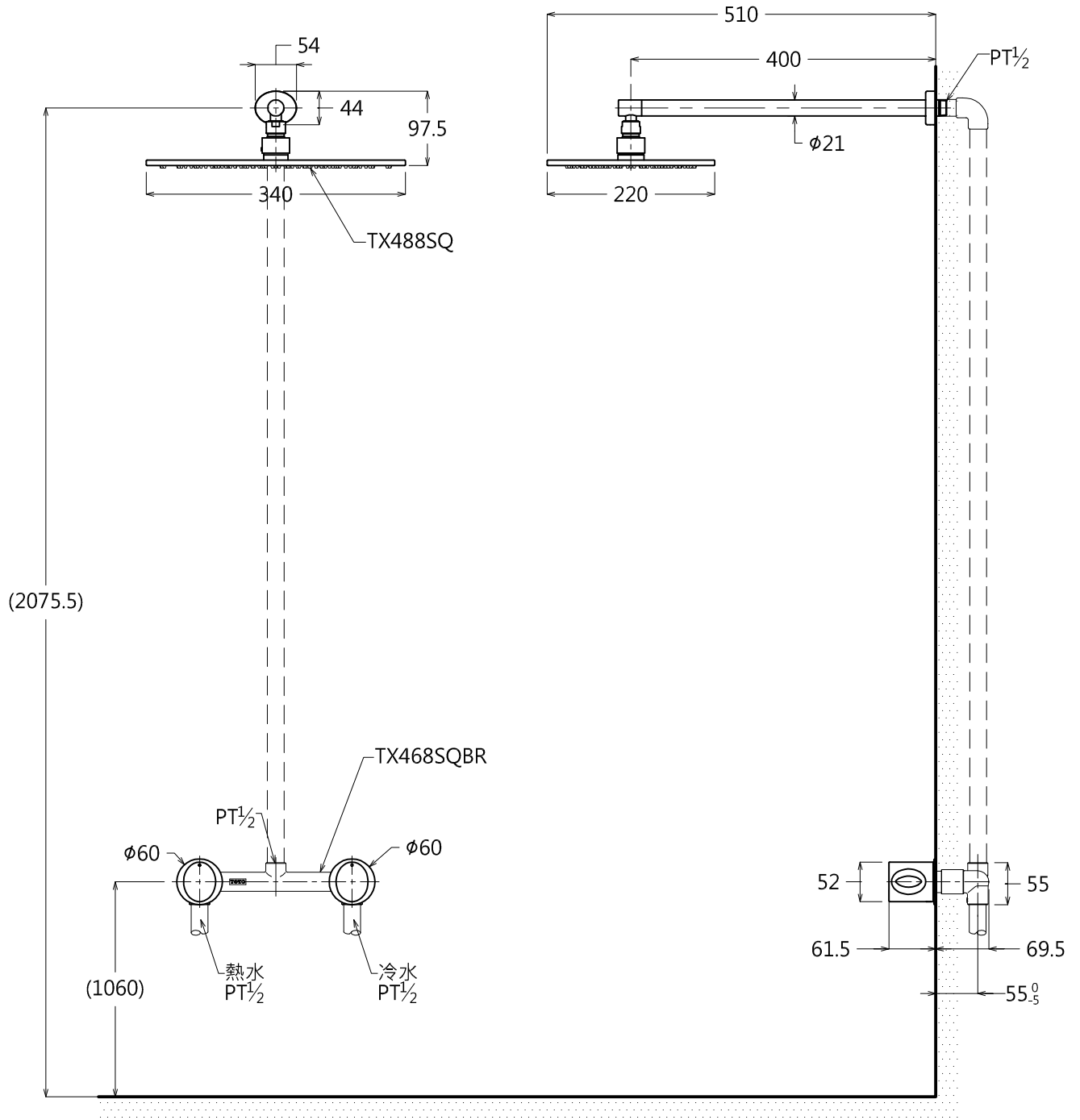
TX468SQBR / TX491SQ

器具明細表

品番	品名	數量
TX468SQBR	開關閥	1
TX488SQ	花灑	1

安裝注意事項:

1. 花灑高度·建議以最高使用者身高加200mm。
2. ( )內尺寸·請依使用者的身高做調整。



**TOTO**

單位 *M/M*

CAD比例 1:1  
出圖比例 1:8

名稱

LE-MUSE 淋浴組

製圖  
*Kusea*

檢圖

審核

日期

2012.07.13

品番

備註

版別

修改日期

圖紙

STI

01

A4

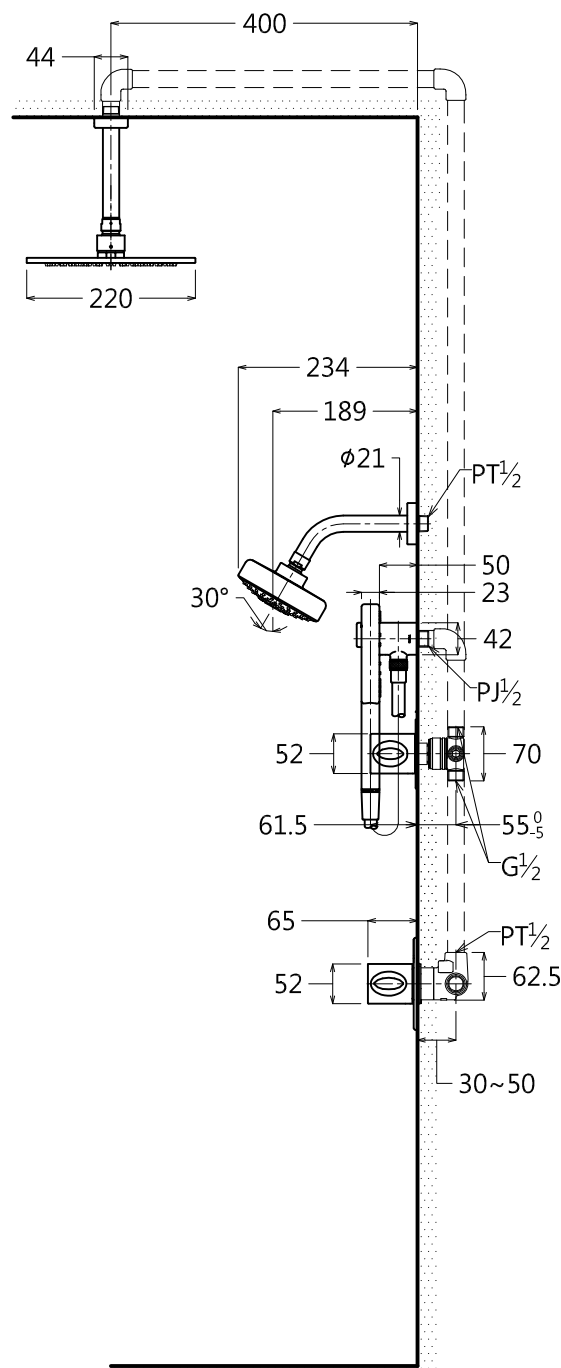
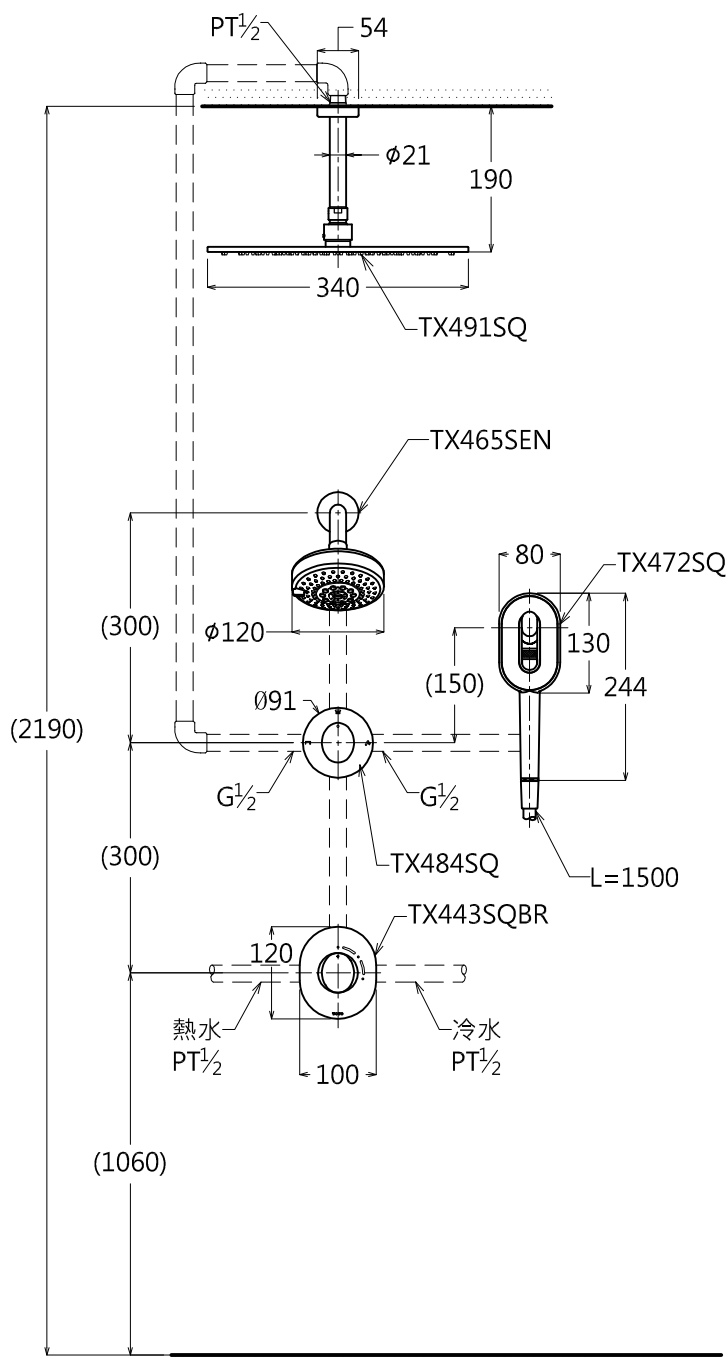
TX468SQBR / TX488SQ

器具明細表

品番	品名	數量
TX443SQBR	開關閥	1
TX484SQ	切換閥	1
TX472SQ	手持花灑	1
TX491SQ	花灑	1
TX465SEN	花灑	1

安裝注意事項:

1. 花灑高度，建議以最高使用者身高加200mm。
2. ( )內尺寸請依使用者身高做調整。



**TOTO**

單位 *M/M*

CAD比例 1:1  
出圖比例 1:10

名稱

LE-MUSE淋浴組

製圖  
*Kusea*

檢圖

審核

日期  
2012.07.17

品番

TX443SQBR / TX484SQ / TX472SQ  
TX491SQ / TX465SEN

備註  
STI

版別

01

修改日期

圖紙

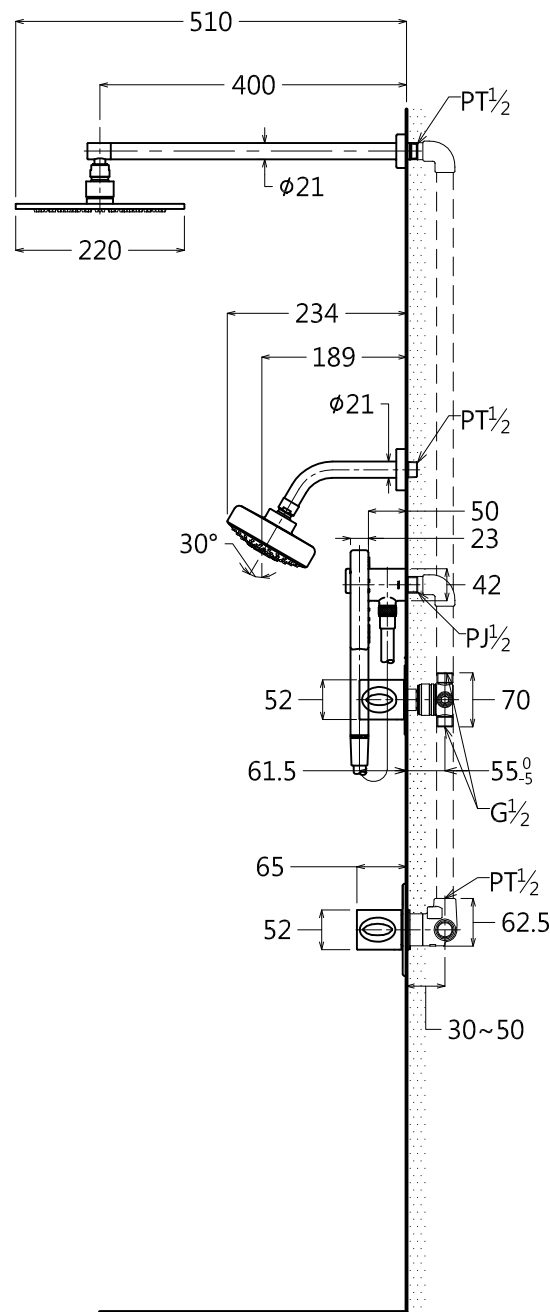
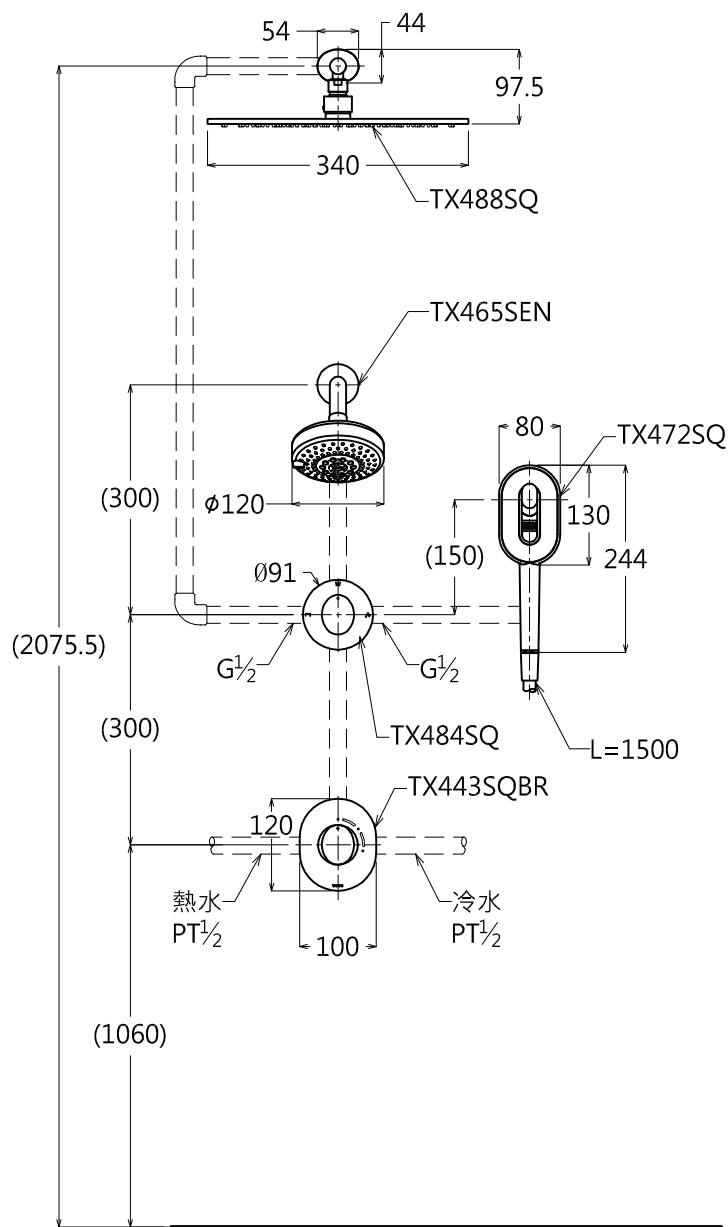
A4

器具明細表

品番	品名	數量
TX443SQBR	開關閥	1
TX484SQ	切換閥	1
TX472SQ	手持花灑	1
TX488SQ	花灑	1
TX465SEN	花灑	1

安裝注意事項:

1. 花灑高度，建議以最高使用者身高加200mm。
2. ( )內尺寸請依使用者身高做調整。



**TOTO**

單位 *M/M*

CAD比例 1:1  
出圖比例 1:10

名稱

LE-MUSE淋浴組

製圖  
*Kusea*

檢圖

審核

日期  
2012.07.17

品番

TX443SQBR / TX484SQ / TX472SQ  
TX488SQ / TX465SEN

備註  
STI

版別

01

修改日期

圖紙

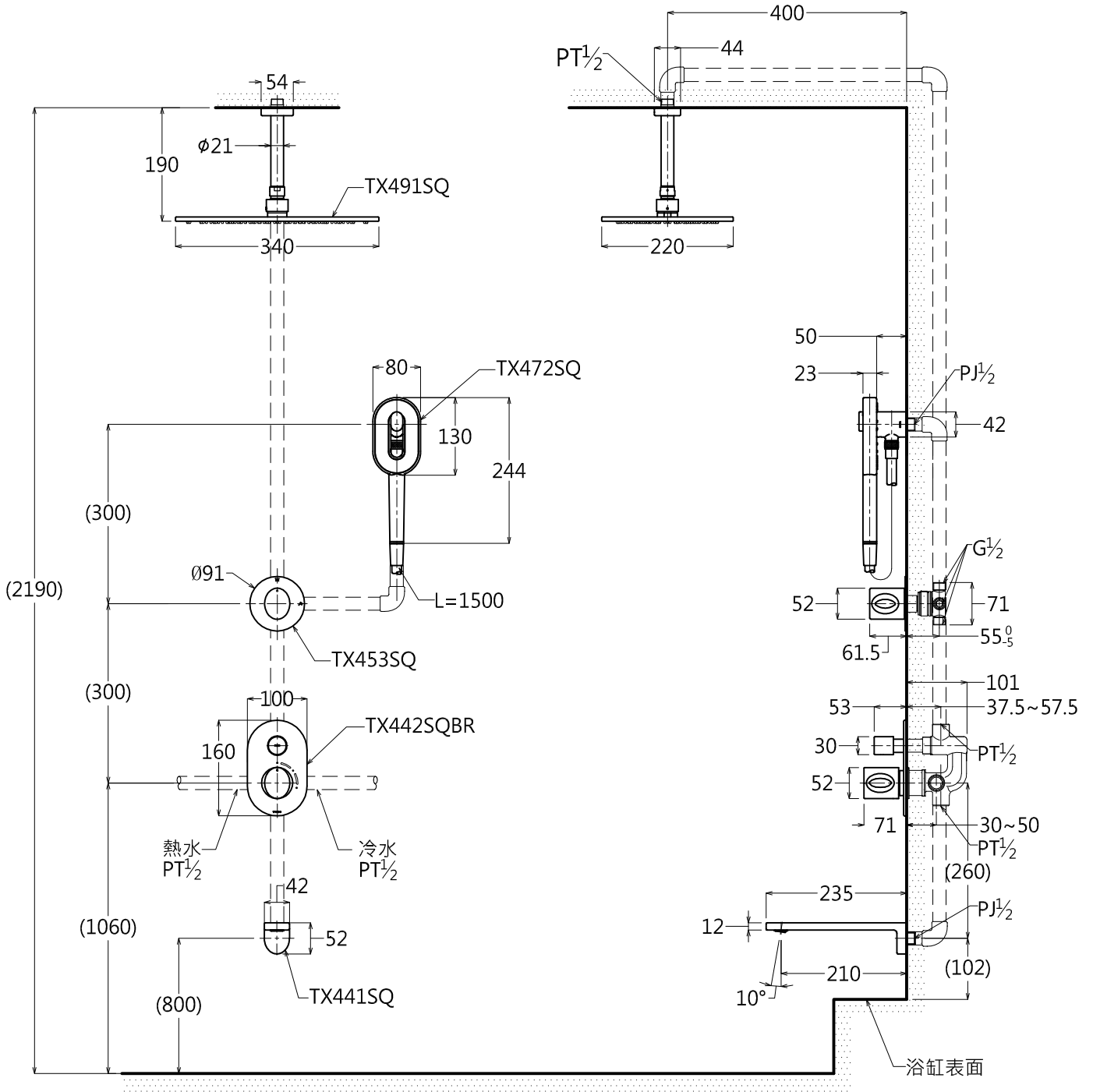
A4

器具明細表

品番	品名	數量
TX442SQBR	開關閥	1
TX453SQ	切換閥	1
TX472SQ	手持花灑	1
TX491SQ	花灑	1
TX441SQ	下出口水	1

安裝注意事項:

1. 花灑高度，建議以最高使用者身高加200mm。
2. ( )內尺寸請依使用者之身高做調整。



**TOTO**

單位 *M/M*

CAD比例 1:1  
出圖比例 1:10

名稱

LE-MUSE 淋浴組

製圖  
*Kusea*

檢圖

審核

日期  
2012.07.16

品番

TX442SQBR / TX453SQ / TX472SQ  
TX491SQ / TX441SQ

備註  
STI

版別  
01

修改日期

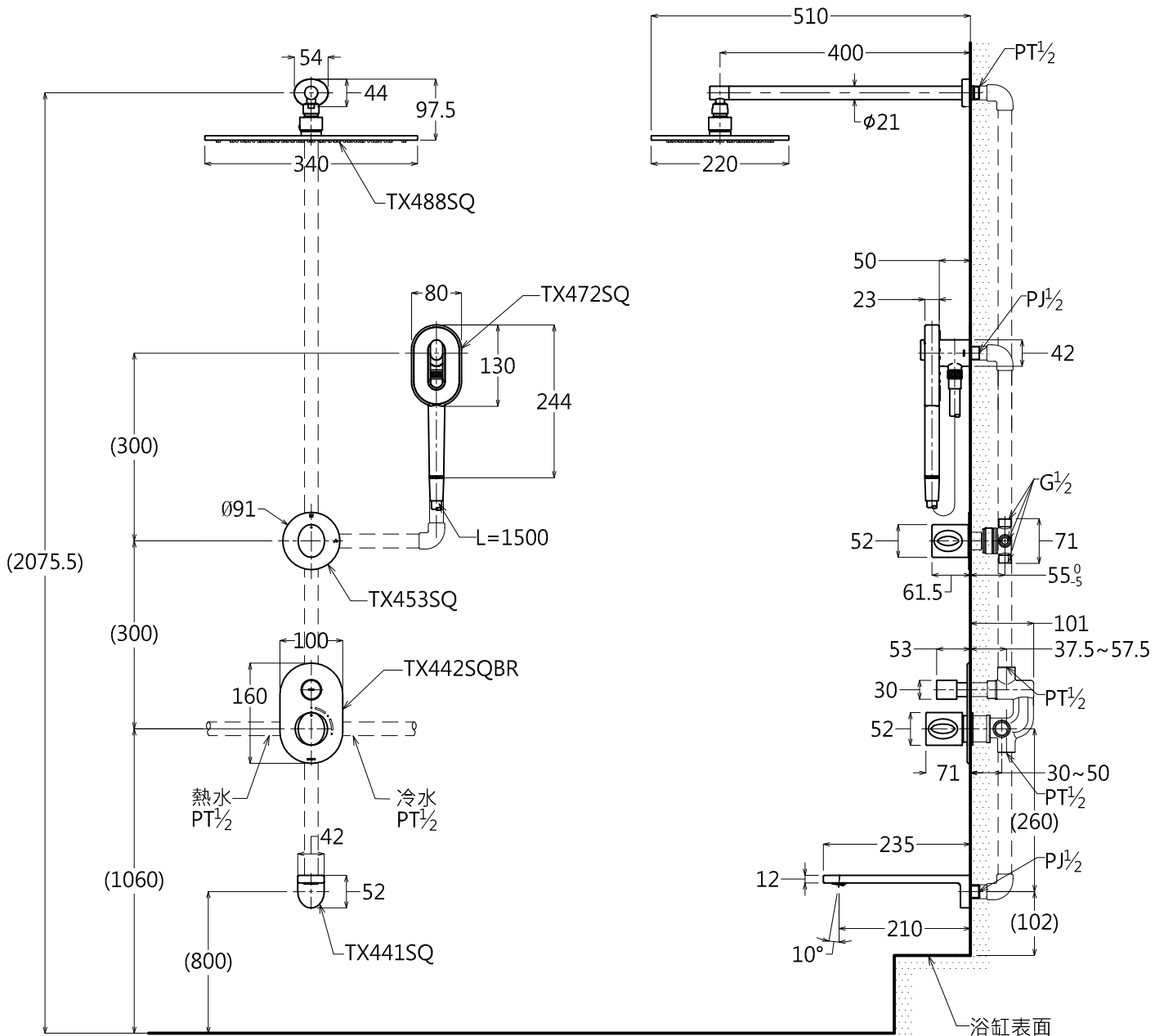
圖紙  
A4

器具明細表

品番	品名	數量
TX442SQBR	開關閥	1
TX453SQ	切換閥	1
TX472SQ	手持花灑	1
TX488SQ	花灑	1
TX441SQ	下出口水	1

安裝注意事項:

1. 花灑高度，建議以最高使用者身高加200mm。
2. ( )內尺寸請依使用者之身高做調整。



**TOTO**

單位 *M/M*

CAD比例 1:1  
出圖比例 1:10

名稱

LE-MUSE 淋浴組

製圖  
*Kusea*

檢圖

審核

日期  
2012.07.16

品番

TX442SQBR / TX453SQ / TX472SQ  
TX488SQ / TX441SQ

備註

STI

版別

01

修改日期

圖紙

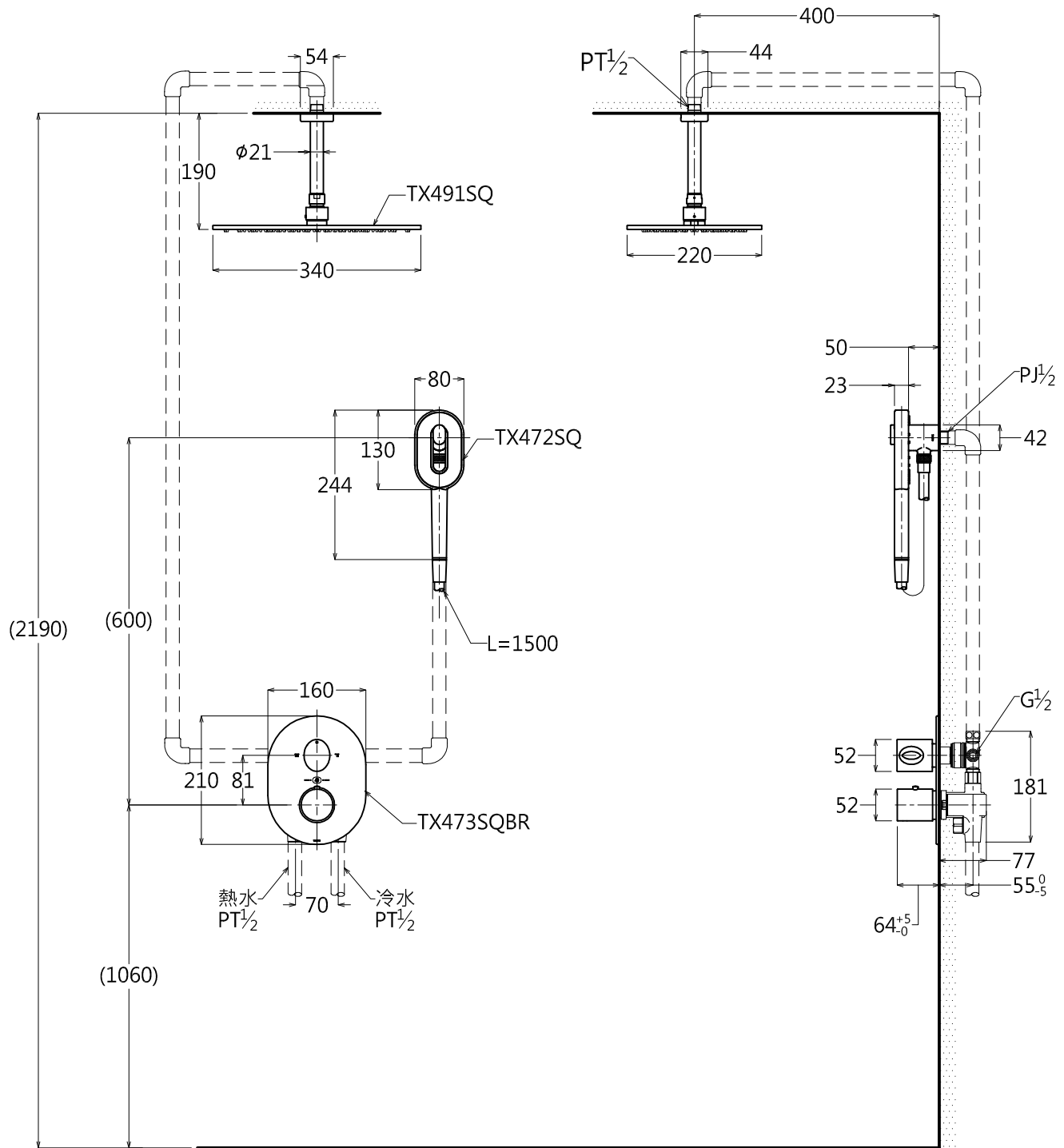
A4

器具明細表

品番	品名	數量
TX473SQBR	控溫開關閥	1
TX472SQ	手持花灑	1
TX491SQ	花灑	1

安裝注意事項:

1. 花灑高度，建議以最高使用者身高加200mm。
2. ( )內尺寸請依使用者的身高做調整。



**TOTO**

單位 *M/M*

CAD比例 1:1  
出圖比例 1:10

名稱

LE-MUSE 淋浴組

製圖  
*Kusea*

檢圖

審核

日期  
2012.07.16

品番

TX473SQBR / TX472SQ / TX491SQ

備註  
STI

版別  
01

修改日期

圖紙

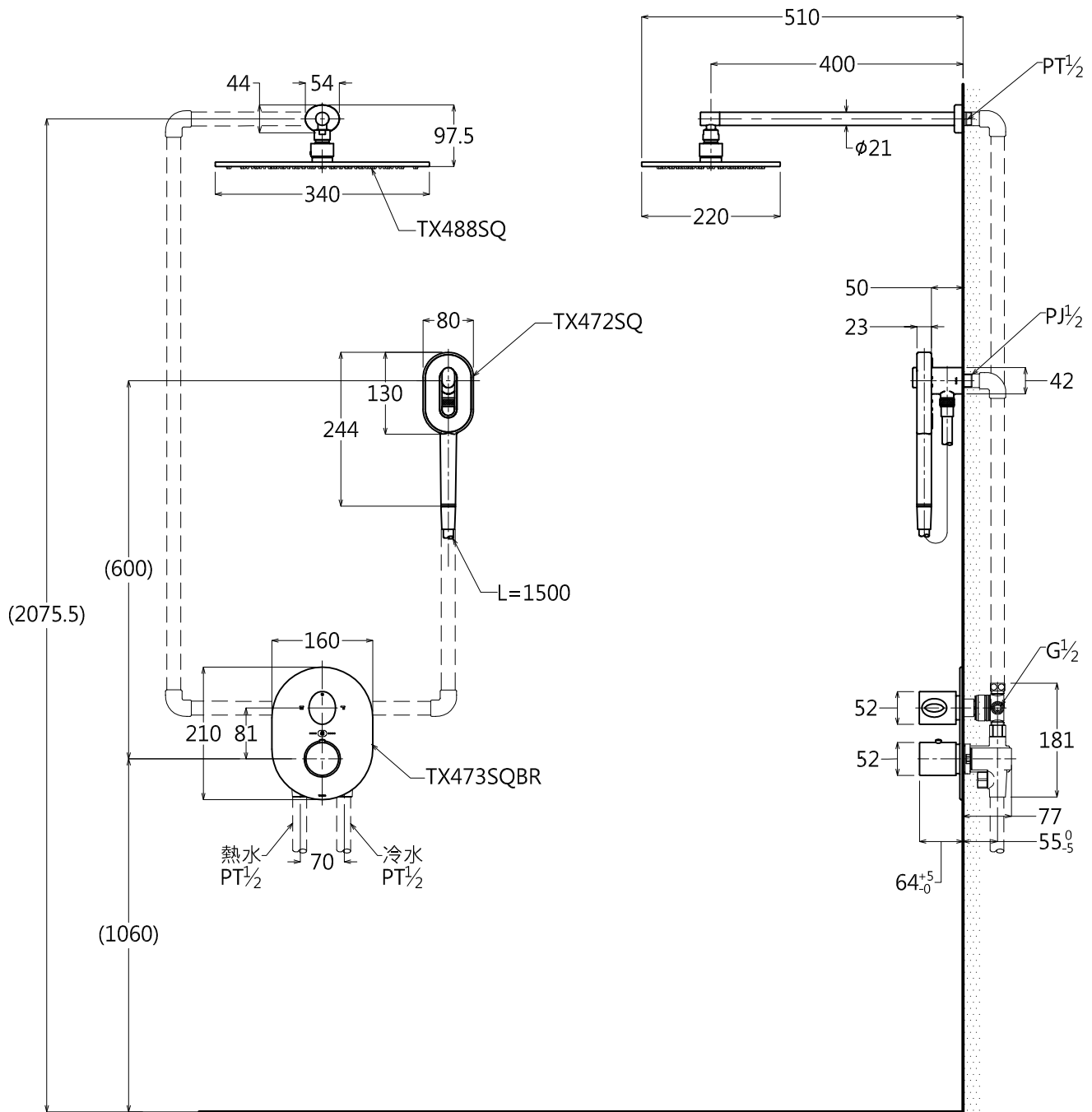
A4

器具明細表

品番	品名	數量
TX473SQBR	控溫開關閥	1
TX472SQ	手持花灑	1
TX488SQ	花灑	1

安裝注意事項:

1. 花灑高度·建議以最高使用者身高加200mm。
2. ( )內尺寸請依使用者的身高做調整。



**TOTO**

單位 *M/M*

CAD比例 1:1  
出圖比例 1:10

名稱

LE-MUSE 淋浴組

製圖  
*Kusea*

檢圖

審核

日期  
2012.07.16

品番

TX473SQBR / TX472SQ / TX488SQ

備註  
STI

版別  
01

修改日期

圖紙

A4

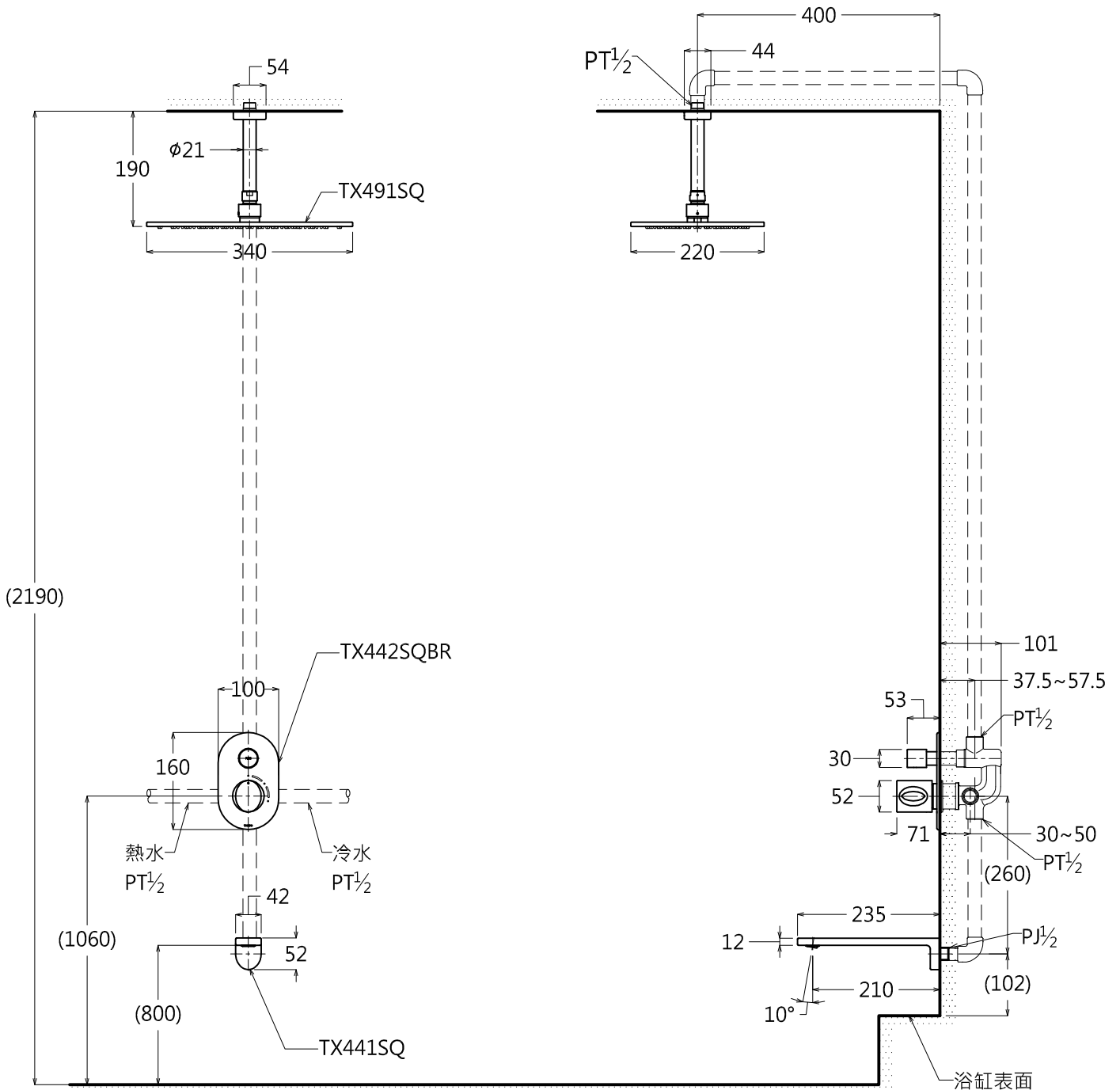


器具明細表

品番	品名	數量
TX442SQBR	開關閥	1
TX441SQ	下出口水	1
TX491SQ	花灑	1

安裝注意事項:

1. 花灑高度·建議以最高使用者身高加200mm。
2. ( )內尺寸請依使用者的身高做調整。



**TOTO**

單位 *M/M*

CAD比例 1:1  
出圖比例 1:10

名稱

LE-MUSE 淋浴組

製圖  
*Kusea*

檢圖

審核

日期  
2012.07.13

品番

TX442SQBR / TX441SQ / TX491SQ

備註  
STI

版別  
01

修改日期

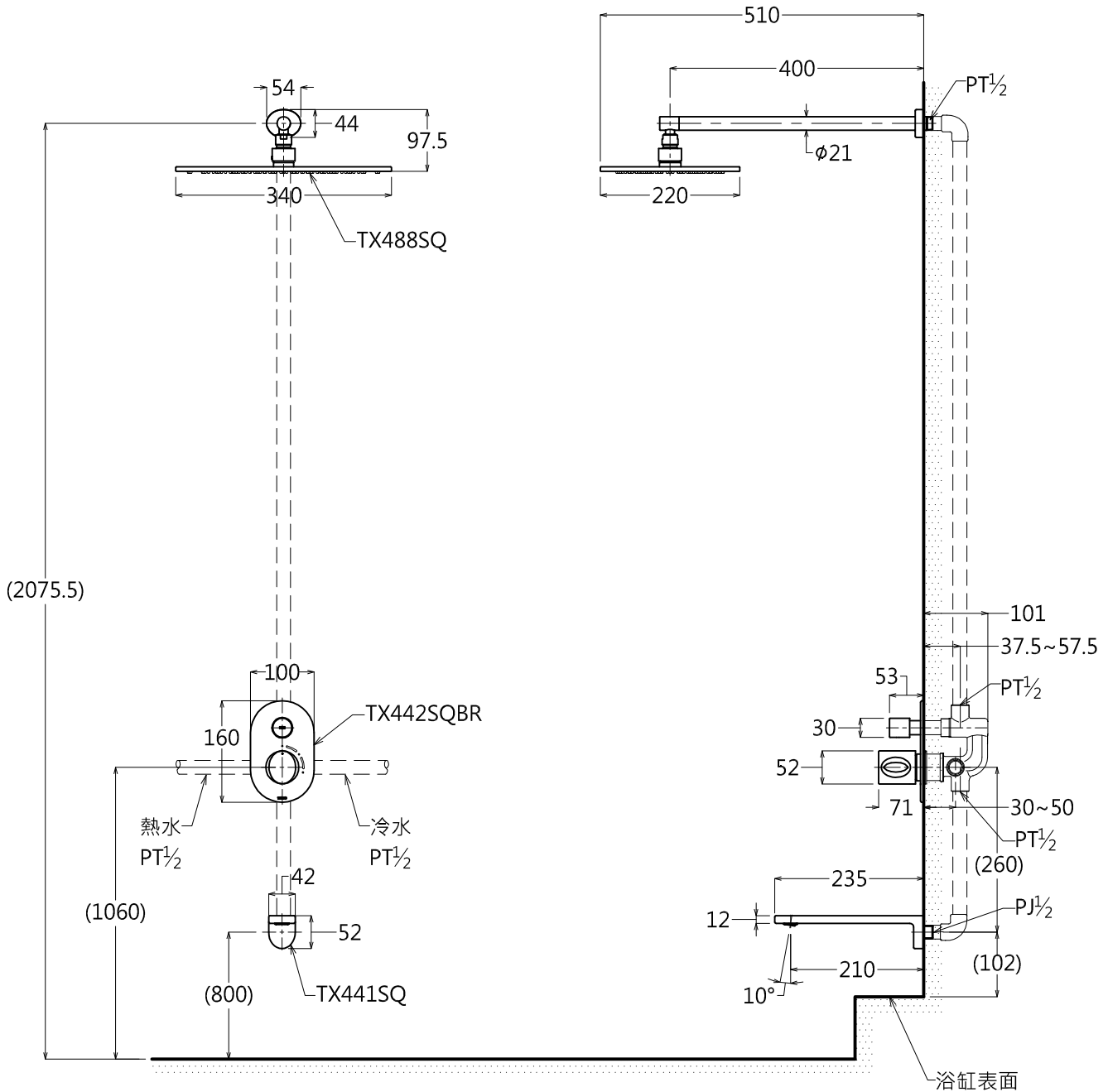
圖紙

A4

器具明細表

品番	品名	數量
TX442SQBR	開關閥	1
TX441SQ	下出口水	1
TX448SQ	花灑	1

安裝注意事項:  
 1. 花灑高度・建議以最高使用者  
 身高加200mm。  
 2. ( )內尺寸請依使用者的身高做調整。



**TOTO**

單位 *M/M*

CAD比例 1:1  
出圖比例 1:10

名稱

LE-MUSE 淋浴組

製圖  
*Kusea*

檢圖

審核

日期  
2012.07.13

品番

備註  
STI

版別

01

修改日期

圖紙

A4

TX442SQBR / TX441SQ / TX448SQ