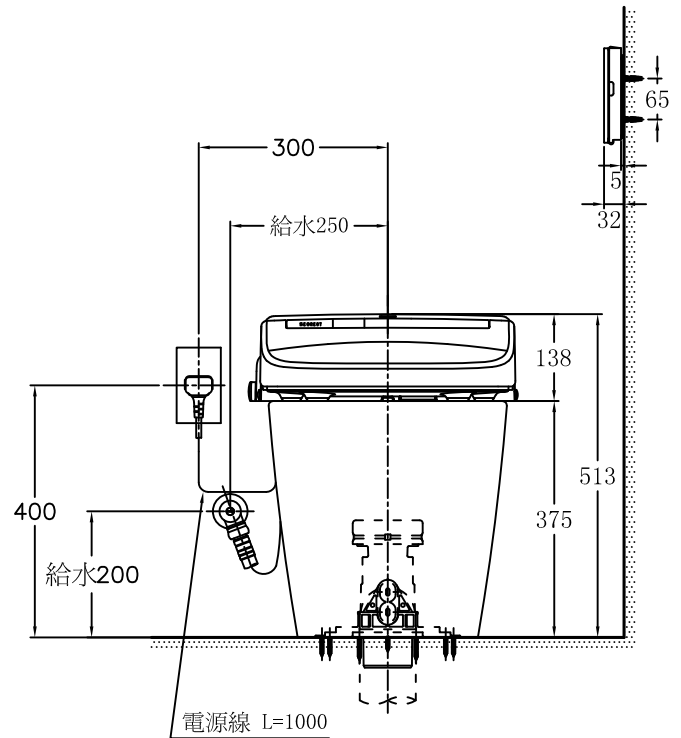
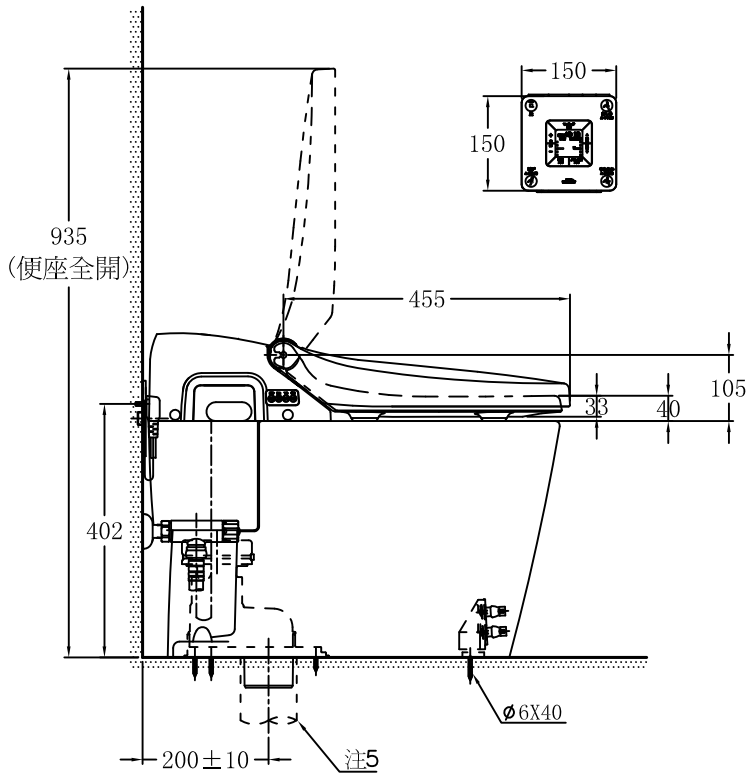
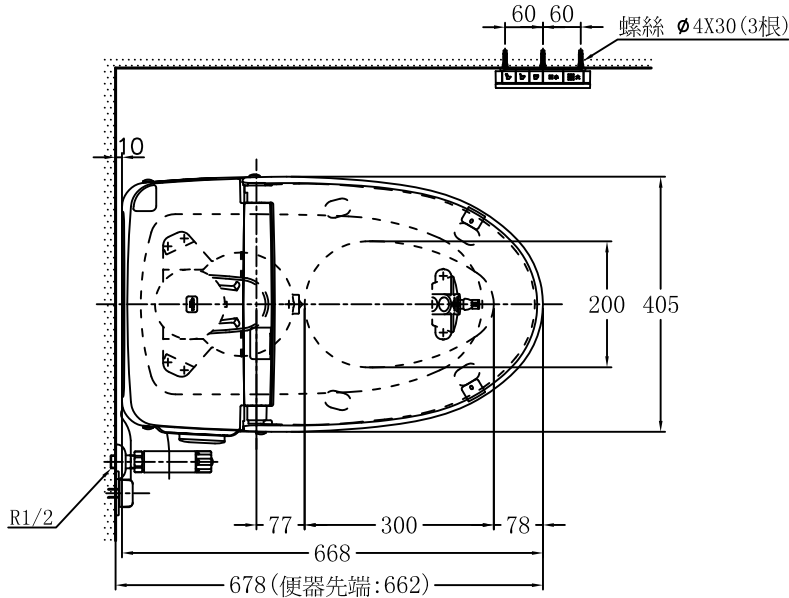


器具明細表		
品番	品名	數量
CS966MDTG	馬桶	1
TCF9573RT	衛洗麗	1
HF90689U	排汗套管含螺絲	1
TN111L32	高壓軟管	1
TWC1	塑膠子	2
HF90687	固定片(馬桶內附)	1



注意事項:

1. 定額: AC110V 1281W 50/60Hz。
2. 設置前請先測量水壓:
 - 2.1 最低必要水壓為0.07MPa(20.0L/min流動時)。請注意,若無法達到此水壓,可能發生無法排汗的情形。
 - 2.2 最高水壓為0.75MPa
3. 與盥洗室或浴室內其它龍頭同時使用時,請確認給水壓及流量。
4. 請使用直徑13mm以上的配管,以確保給水的水壓及流量。
5. 75,100PVC管(VU,VP75·100)共用,與PVC管的排汗套管的接繞須與地面完成面的高度相同。

TOTO		單位 <i>M/M</i>	CAD比例 1:1	名稱 龍捲噴射式全自動馬桶
製圖 <i>Kusea</i>	檢圖 黃志君	審核 久我	出圖比例 1:12	
備註 JPN	版別 04	修改日期 '2010,12,02	日期 '2009,10,08	品番 CES9573RFTG
			圖紙 A4	