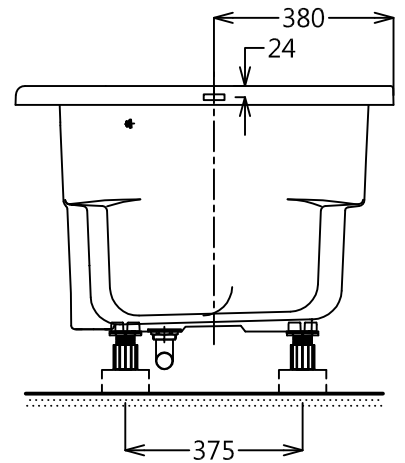
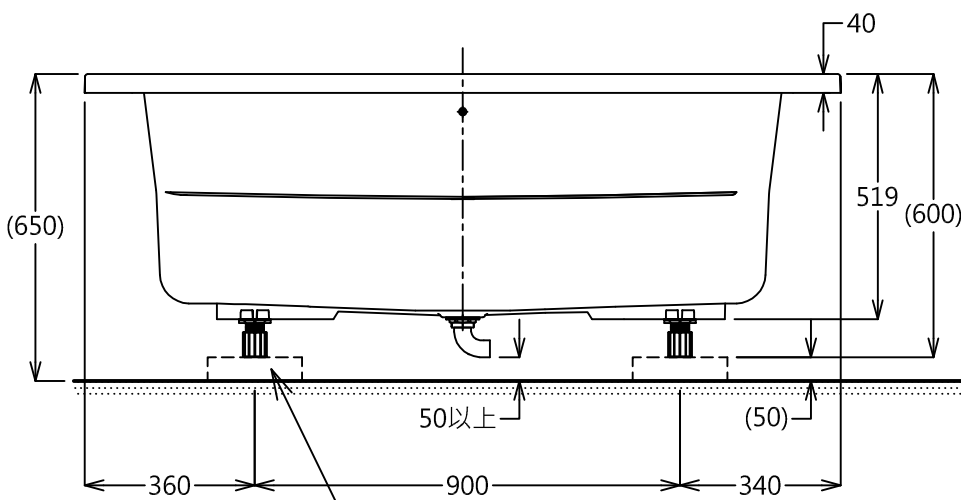
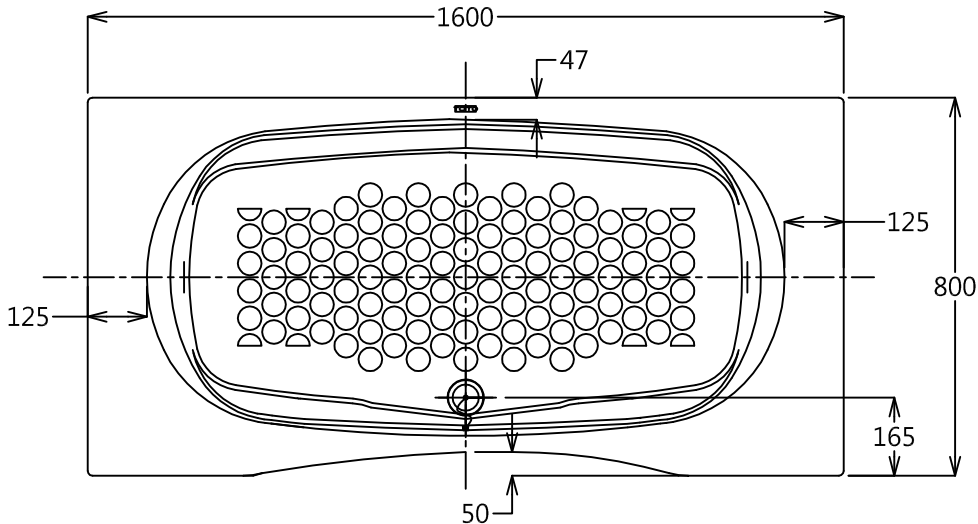


器具明細表

品番	品名	數量
PBA1600	FRP浴缸	1
PBA01	台灣製浴缸腳	1
TWB06-1	排水彎管	1
TB57FHZ1RRV8	排水金具	1



浴缸支撐座
工地自行處理
()內為建議高度

安裝注意事項：

- 1.地板請預留兩個排水口，以預防管路漏水使用。
- 2.浴缸用龍頭：請直接使用硬管(塑膠管、白鐵管)，直接安裝於龍頭(冷、熱)進水口。

產品整體尺寸: 1600x800x600

TOTO		單位 <i>M/M</i>	CAD比例 1:1	名稱 FRP浴缸
製圖 <i>Kusea</i>	檢圖 黃志君	審核 久我	出圖比例 1:16	
備註 JPN	版別 04	修改日期 '2011,08,08	日期 '2009,01,17	品番 PBA1600
			圖紙 A4	