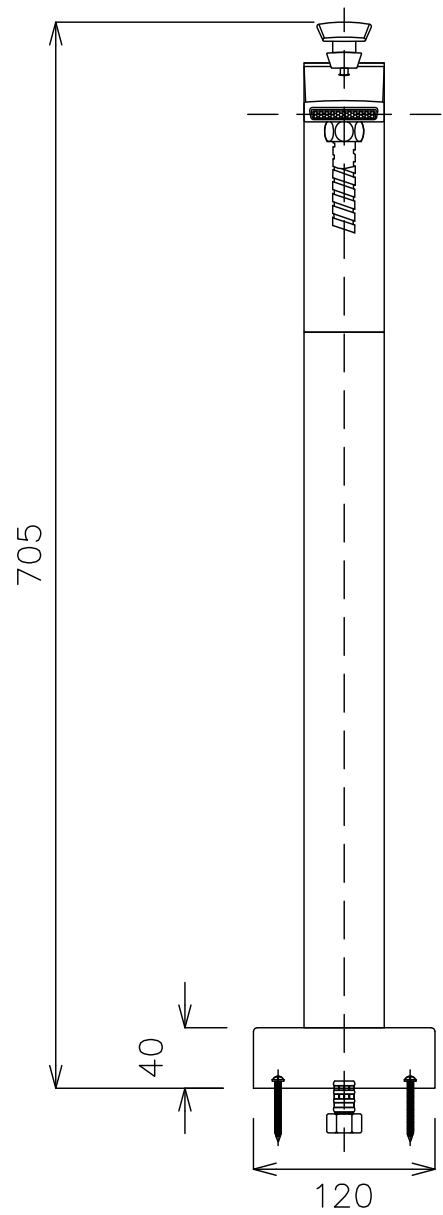
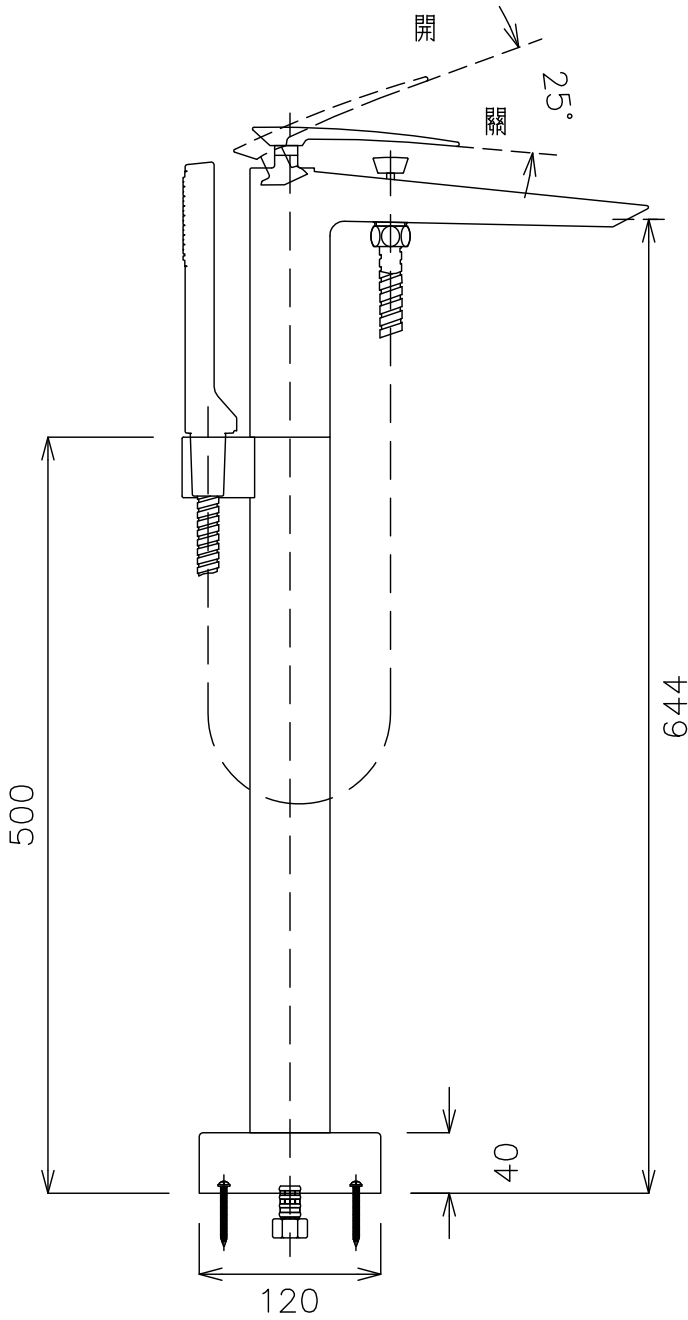


底座固定面



TOTO		單位	M/M	尺度	A4 1:5	名稱	浴缸用龍頭
製圖	檢圖	審核		CAD	1:1		
SUNY	黃志君	岡		日付	'2008,08,07	品番	DM324CFVC1
備考	TDC						