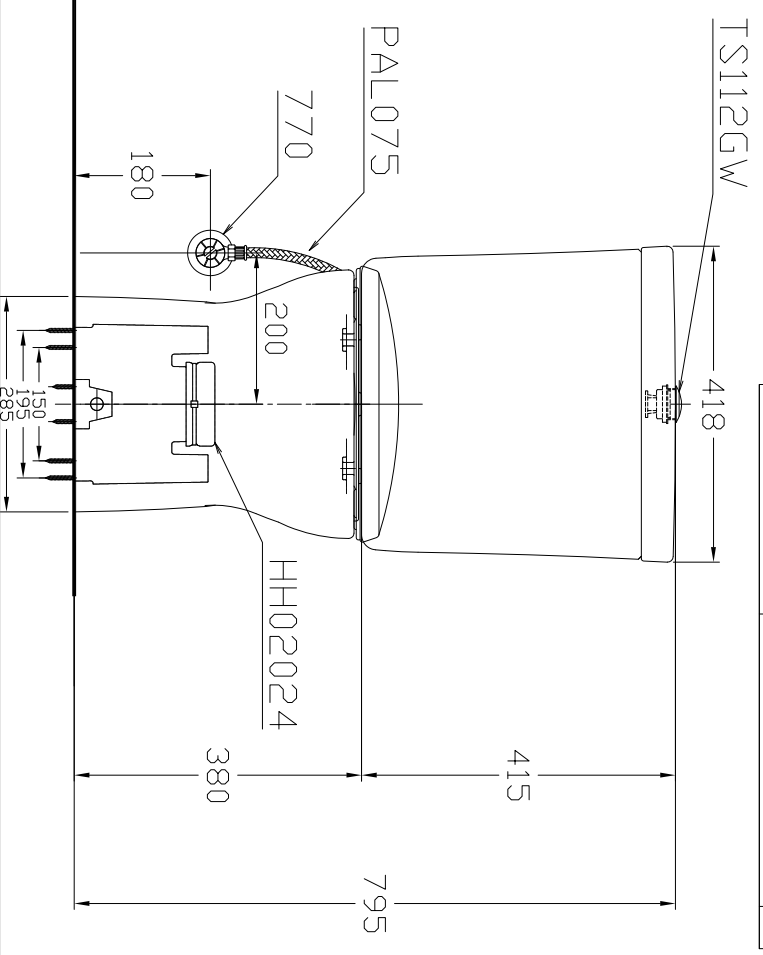
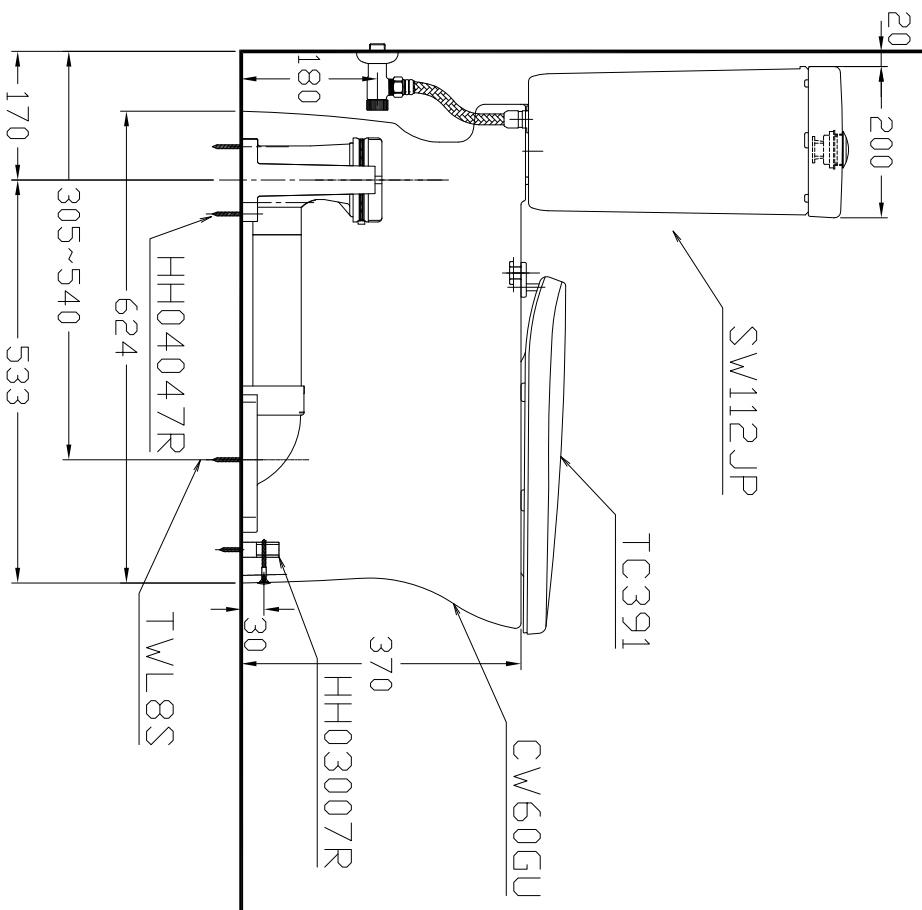


品番	品名	数量
CW60GU	大便器	1
SW112JP	水箱	1
TS112GW	水箱金具組	1
770+PAL075	軟管+止水栓	1
TC391	便蓋	1
HH02024	排污套管	1
HH03007R	裝飾蓋與螺絲	1
HH04047R	固定金具	1
TWC1	塑膠子	2
T436WG100	油泥	1
TWL8S	螺絲包	1



		單位	比例	名稱
		M/M	1:10	雙龍捲式馬桶
製圖	檢圖	審核	日期	品番
Rankin			'2007,11,12	CW60GU/SW112JP
備註		修改日期	圖紙	(305~540mm)
TWC		'2007,11,19	A4	