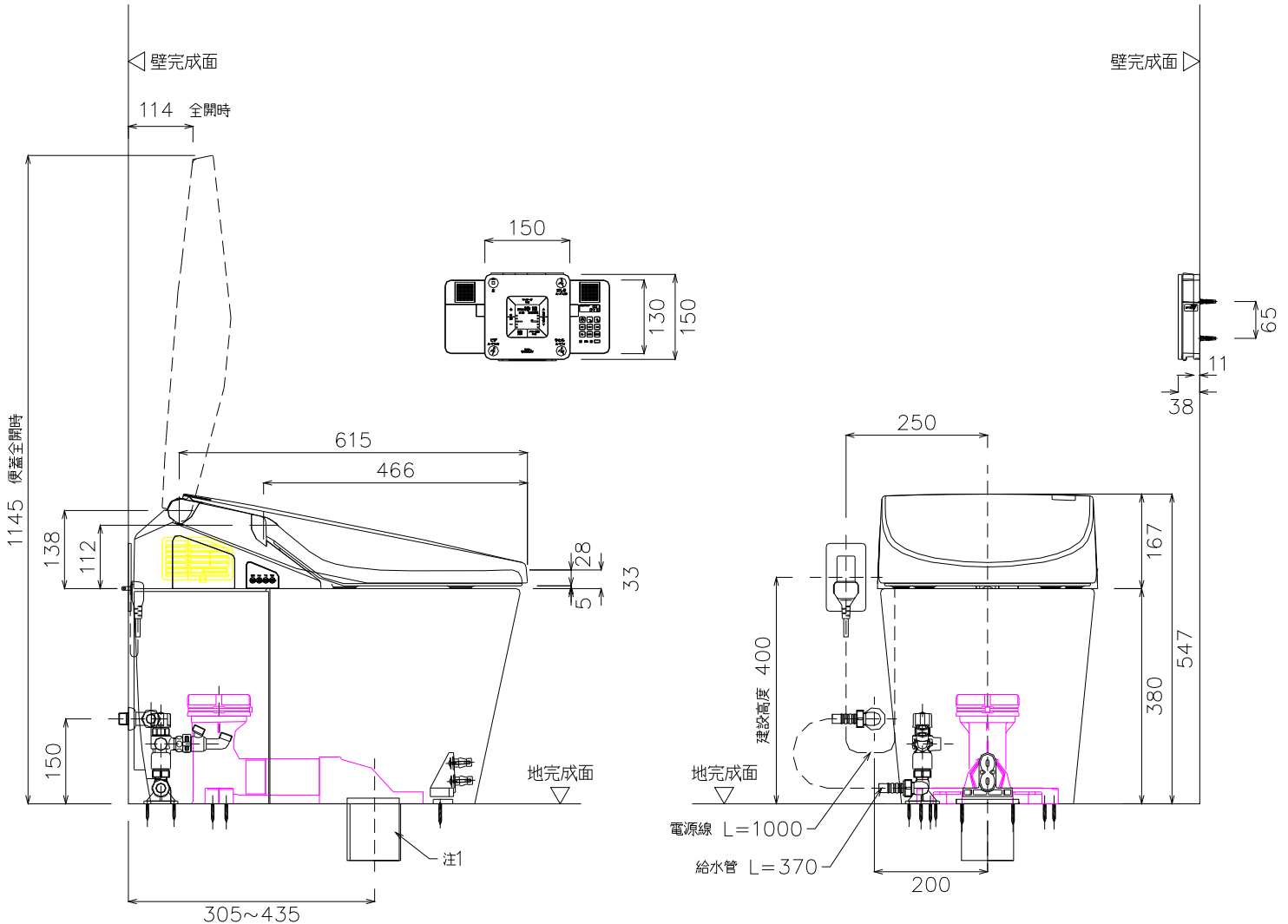


- ※規程 : AC110V 1268W 60Hz
- ◎最低必需水壓0.05MPa(10.0L/min 流動時)
- 低於0.05MPa水壓の場合, 衛洗麗的水勢會變弱。
- 低於0.03MPa水壓の場合, 便器洗淨面能力會變弱。
- ◎最高水壓為0.75MPa

注1: 75, 100PVC管 (VU, VP75, 100) 共用與PVC管的排污套管
接合(使用油泥): 需高於地面10mm

- ※請注意可能因有窗框等物妨礙便蓋使用的情形發生, 便蓋可能因碰觸而導致無法全開。
- ※若給, 排水位置不正確, 可能會導致妨礙止水栓製品的使用。
- ※便器排水距離為436~540mmの場合時, 請將便器往前挪移進行施工。



排水距離可調節範圍

※便器排水距離為436~540mm
の場合時, 請將便器往前挪移進行施工。

TOTO		單位	M/M	CAD比例 1:1	名稱
製圖	PUNG	檢圖		出圖比例 1:12	
備考	JPN	審核		日期	品番
		修改日期		'2008,10,13	
				圖紙	A4