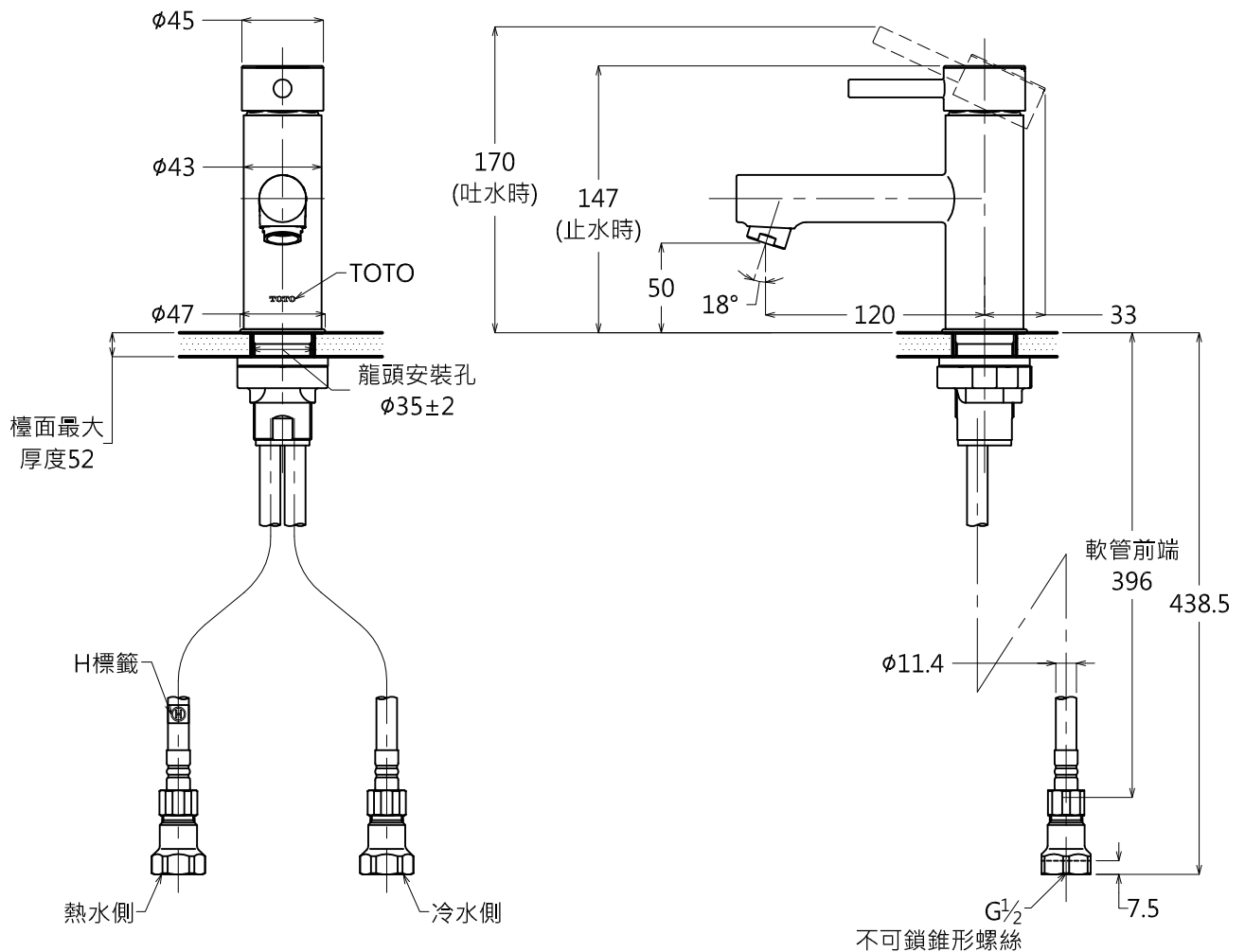


規格	
用途	一般住宅用
最低必要水壓	0.5kg / cm ² (流動壓)
最高水壓	7.5kg / cm ² (靜水壓) ※為方便使用・推薦2.0kg/cm ² 的水壓
使用水質	自來水或可飲用的井水
使用溫度	1~40°C ※會發生凍結的地區無法使用
最高熱水溫度	85°C
特記事項	(1)熱水水壓請不要設定比冷水水壓高 (2)為安全・熱水溫度推薦使用60°C以下 (3)請不要將冷熱水管相反配置



產品整體尺寸: 47x160.5x147

TOTO		單位 <i>M/M</i>	CAD 比例 1:1 出圖比例 1:4	名稱
製圖 <i>Kusea</i>	檢圖	審核	日期 2013.08.27	臉盆用單槍龍頭
備註 JPN	版別 01	修改日期	圖紙 A4	品番 TLC31-1F