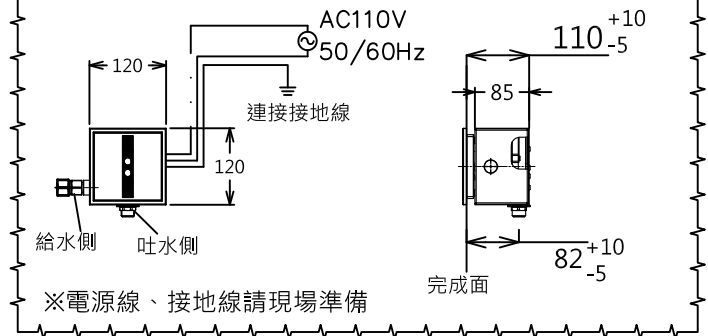


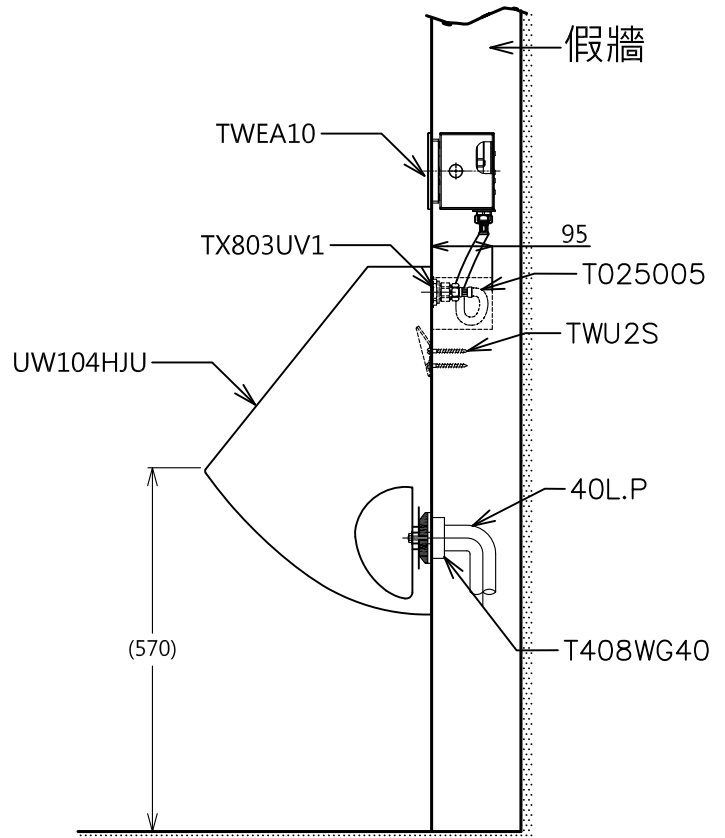
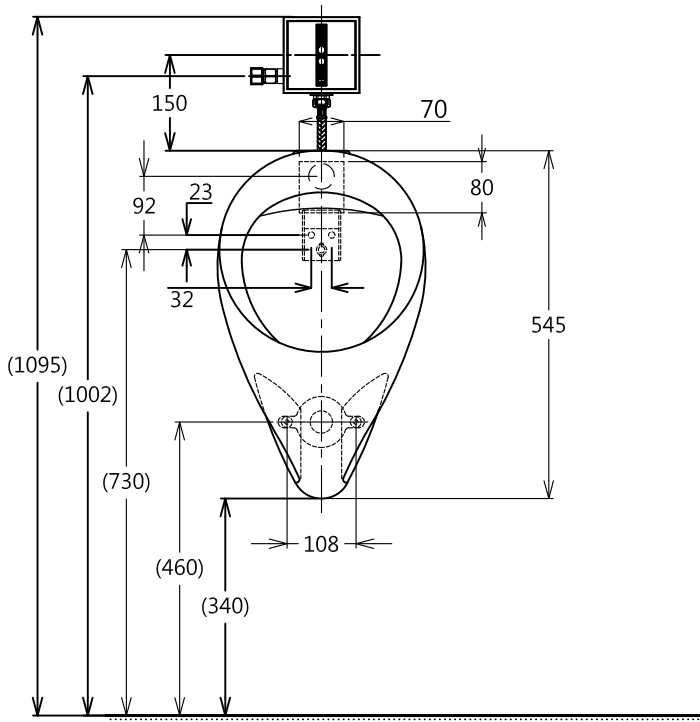
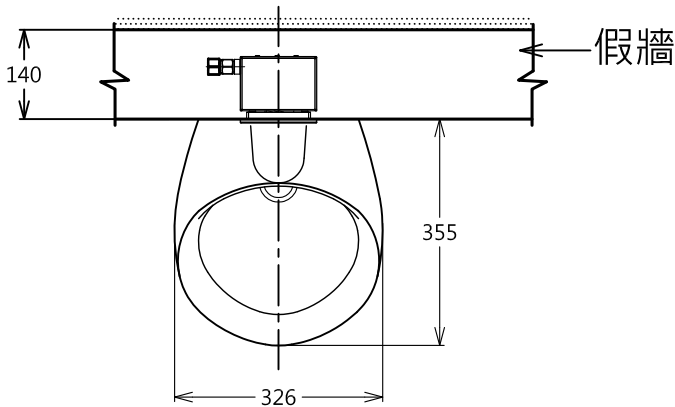
器具明細表

品番	品名	數量
UW104HJU	小便器	1
TWEA10	感應式沖水閥	1
TX803UV1	沖水閥套頭	1
TWU2S	安裝掛勾	1
T408WG40	油泥與銅底盤	1
T025005	高壓軟管	1

自動沖水閥給水壓力:
最低必要水壓為0.07MPa · 最高水壓為0.75MPa



- 註1：埋壁進水管與安裝板請錯開，勿在同一直線上，安裝不慎會造成漏水可能；牆內配管請自行處理。
- 註2：()為建議尺寸，請依使用者需求做調整。
- 註3：此型號小便斗須使用假牆進行安裝。



產品整體尺寸: 326x355x545

TOTO		單位 <i>M/M</i>	CAD比例 1:1	名稱
製圖 <i>Kusea</i>	檢圖	審核	出圖比例 1:12	一般型壁掛小便斗
備註 STI/TWC	版別 01	修改日期	日期 '2011,07,25	
			圖紙 A4	品番 UW104HJU/TWEA10